

24 m Lasten-/Möbelaufzug als Anhänger • Führerscheinklasse BE/3

ARBEITSBEREICH

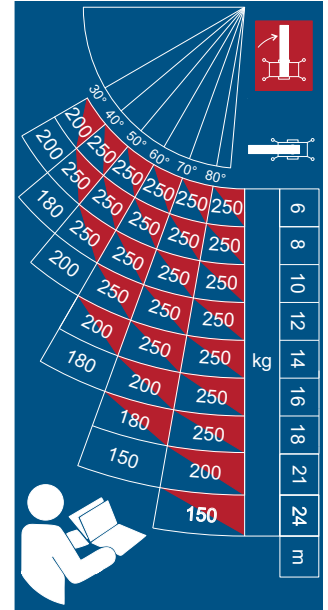
F Max. Aufbauhöhe	24,50 m
D Max. ausfahrbare Länge Ausleger	23,30 m
C Min. ausfahrbare Länge Ausleger	4,70 m
E Max. Schwenkbereich Ausleger	360°

ARBEITSKORB

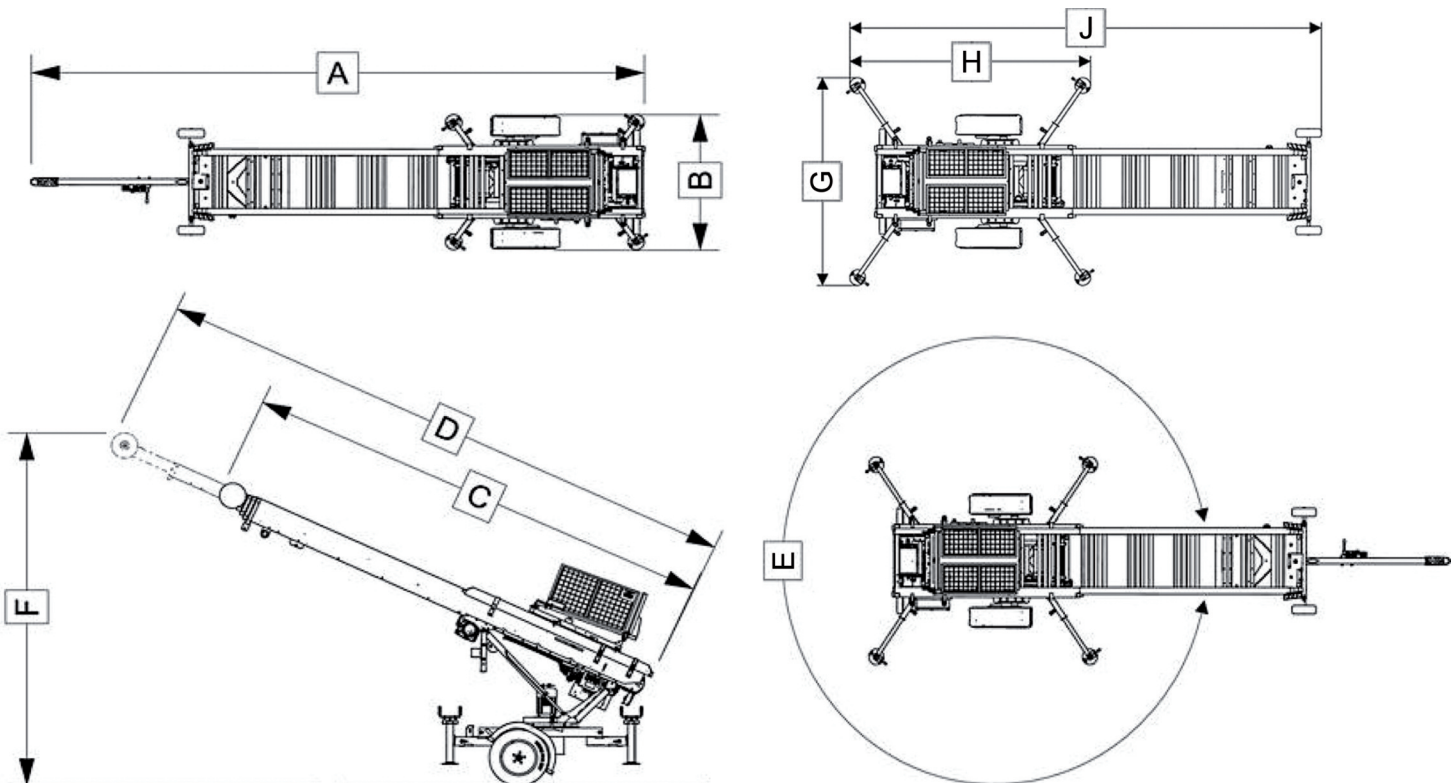
Pritsche geschlossen	1,08 x 0,77 m
Pritsche geöffnet	2,05 x 1,58 m
Tragfähigkeit max.	200 kg
Pritschendrehung	360°

FAHRZEUGEIGENSCHAFTEN

A Länge in Transportstellung	5,97 m
B Breite in Transportstellung	1,40 m
G Breite der Abstellfläche	1,97 m
H Länge der Abstellfläche	2,60 m
J Länge mit Schienepaket eingefahren	4,93 m
Antrieb	230 V
Gesamtgewicht	1200 kg
Zum Ziehen des Anhängers	FSK BE



- Geringe Durchfahrtsbreite und minimale Aufstellfläche
- Möbelpritsche endlos drehbar und ins Gebäude einziehbar
- Hydraulisches Aufrichten und Ausfahren der Schienen
- Bowdenzug Fernbedienung
- Stabile Plattform auch für sperrige Güter



Technische Änderungen vorbehalten. Bilder nicht bindend.