

hubsteiger.land®

Ihr zuverlässiger Partner, wenn Sie hoch hinaus müssen!

TB Reihe bis 30 m Höhe



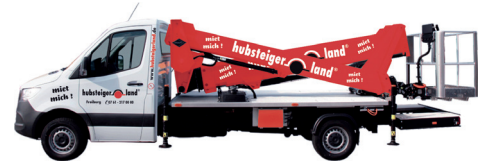
seitlich bis 14,8 m | FSK B/3

TBR Reihe bis 24,5 m Höhe



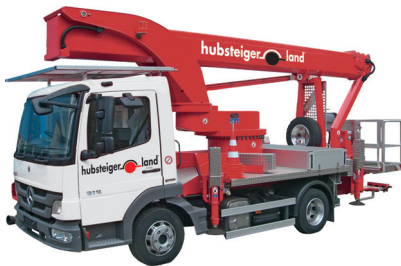
seitlich bis 16,5 m | FSK B/3

GTB Reihe bis 24,2 m Höhe



seitlich bis 12,5 m | FSK B/3

TR Reihe bis 33 m Höhe



seitlich bis 20,5 m | FSK C1/3

RG Reihe bis 23 m Höhe



seitlich bis 11,5 m

ME Reihe bis 10 m Höhe



seitlich bis 3 m

SE Reihe bis 12 m Höhe



bei max. Arbeitshöhe fahrbar

SAE Reihe bis 24 m Höhe



max. Nutzlast bis 250 kg | ab FSK B/3

TSB Reihe bis 5,8 m Höhe



max. Hebekraft bis 2500 kg | FSK B/3

Dynajet Hochdruckreiniger

vermietet  land®



Kalt- und Heisswasser | bis 500 bar

Scheuersaugmaschine

vermietet  land®



Batteriebetrieben

Dachrinnensauger

vermietet  land®



bis 12 m Höhe



TB/TB PRO 4
bis 30 m Höhe | FSK B/3 ▲



TBR 12
bis 24,5 m Höhe | FSK B/3 ▲



GTB 14
bis 24,2 m Höhe | FSK B/3 ▲



TR 16
bis 33 m Höhe | FSK C1/3 ▲



RG 20
bis 23 m Höhe ▲



SE 22
bis 12 m Höhe ▲



ME 24
bis 10 m Höhe ▲



TSB 25
bis 5,8 m Höhe | FSK B/3 ▲



SAE 26
bis 24 m Höhe | ab FSK B/3 ▲

Technische Änderungen vorbehalten. Bilder nicht bindend.



Dynajet Hochdruckreiniger 28
Kalt- und Heisswasser bis 500 bar ▲

vermietland®

Scheuersaugmaschinen 29 ▲

vermietland®



Teppichreiniger 29 ▲

vermietland®

Sicherheitssauger 29 ▲

vermietland®

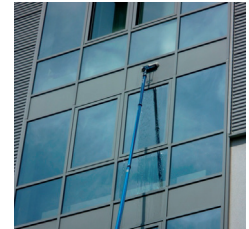


Dachrinnensauger 30
bis 12 m Höhe ▲

vermietland®

Glas-/Fassadenreiniger 30
bis 20 m Höhe ▲

vermietland®



Jalousienreiniger 30 ▲

vermietland®

Bautrockner 30 ▲

vermietland®



Holzhäcksler 30 ▲

vermietland®

Technische Änderungen vorbehalten. Bilder nicht bindend.

TB 270 | 240 | 220 | 200 | 180

ARBEITSBEREICH

Maximale Arbeitshöhe	27 m
Maximale Plattformhöhe	25 m
Maximale Reichweite (100 kg)	14,80 m
Maximale seitliche Reichweite (200 kg)	13,50 m
Maximale seitliche Reichweite (230 kg)	10,20 m
Schwenkbereich	450°

ARBEITSKORB

Arbeitskorbabmessungen	1,40 x 0,70 m
Tragfähigkeit	230 kg
Korbdrehung	90°/90°

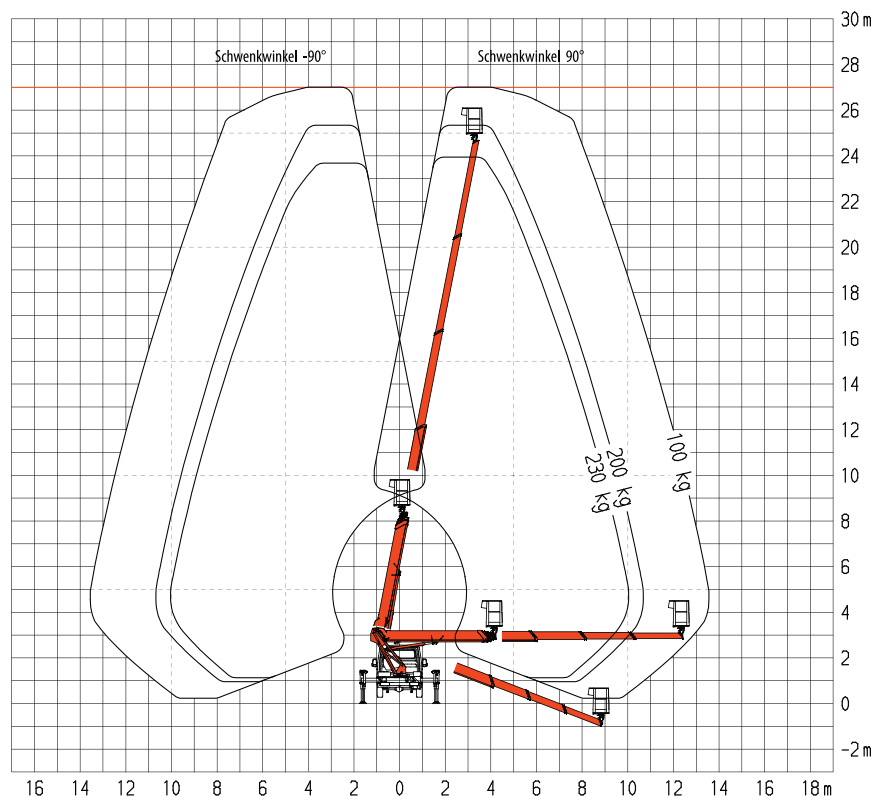
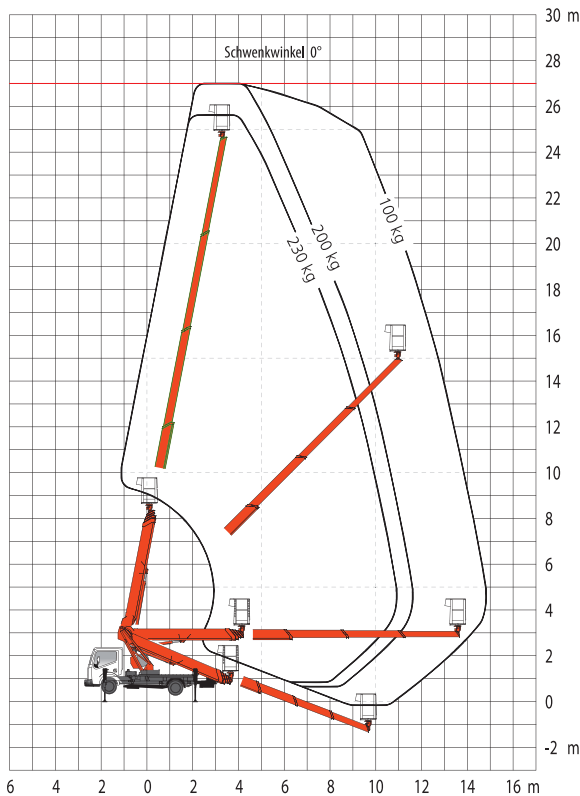
FAHRZEUGEIGENSCHAFTEN

Länge	6,75 m
Breite	2,10 m
Höhe	3,00 m
Zulässiges Gesamtgewicht	≥ 3500 kg
Abstützbreite schmal	2,10 m
Abstützbreite einseitig	2,85 m
Abstützbreite variabel	3,55 m
Antrieb	Diesel
Führerscheinklasse	B/3



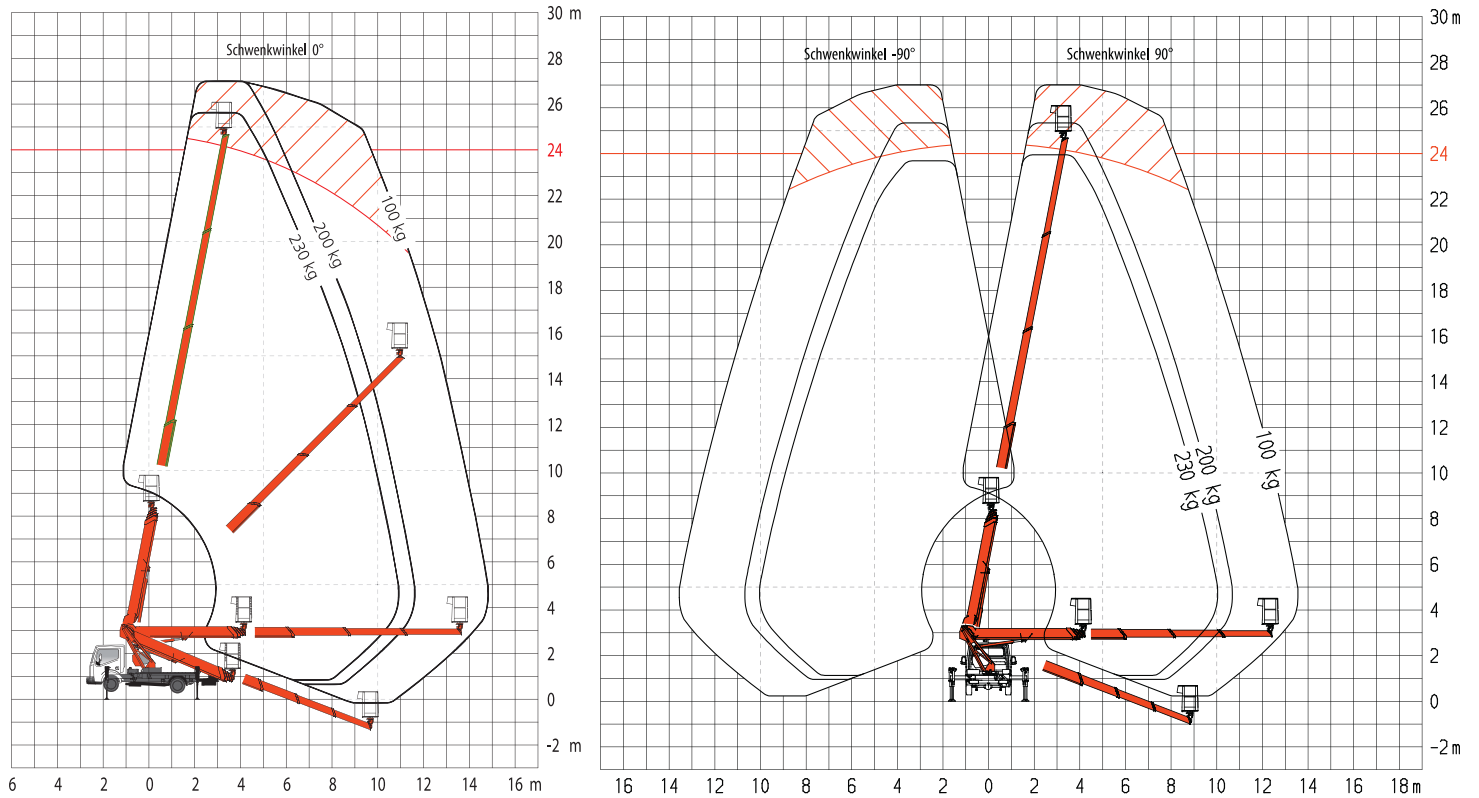
- Kompakte Bauweise
- Hohe Tragfähigkeit
- Hohe seitliche Reichweite
- Variable Abstützung
- Hohe Bewegungsgeschwindigkeit
- Aufstell-/Einfahrautomatik

TB 270 27 m Arbeitshöhe • Selbstfahrer-LKW bis 3,5 t • Führerscheinklasse B/3

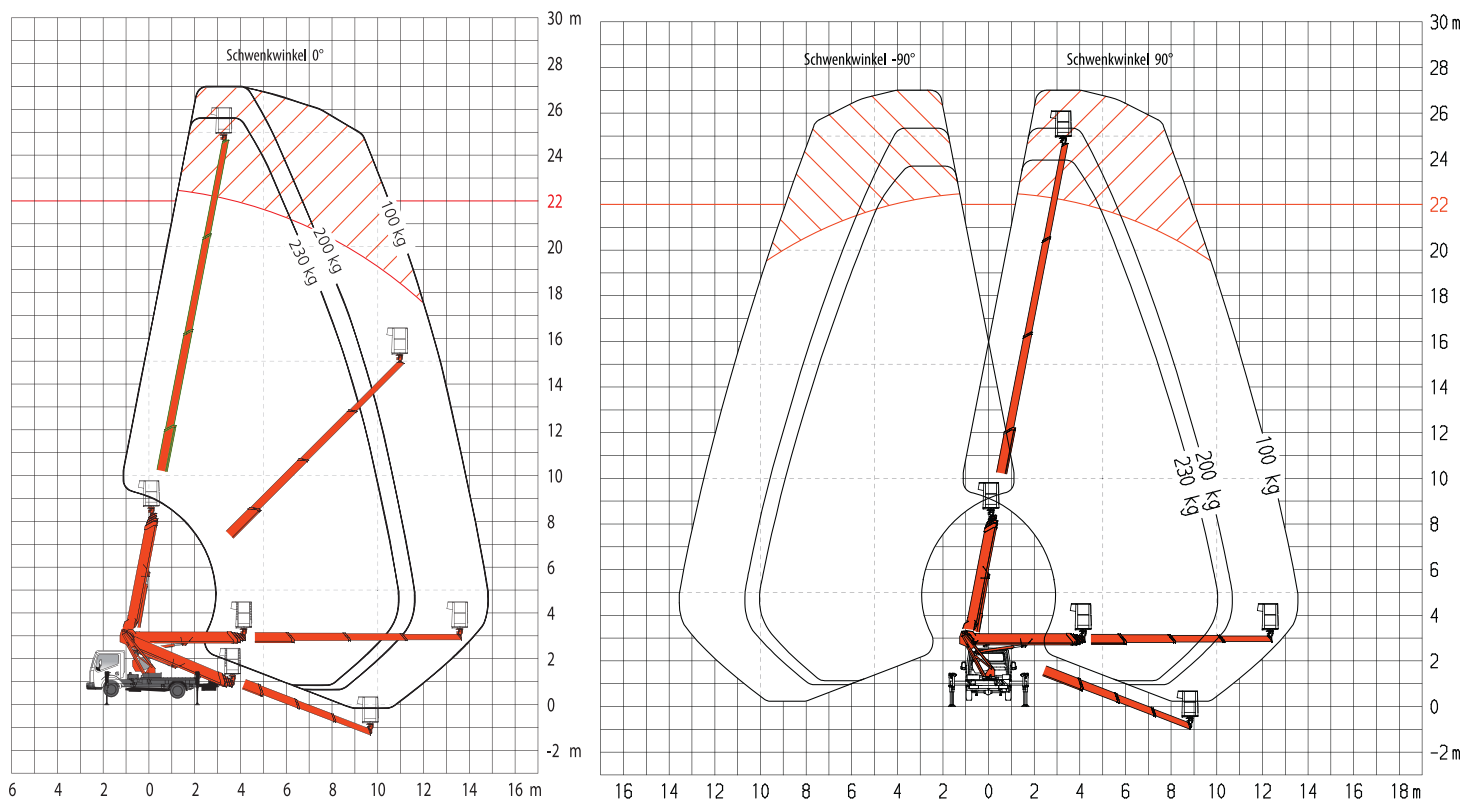


Technische Änderungen vorbehalten. Bilder nicht bindend.

TB 240 24 m Arbeitshöhe • Selbstfahrer-LKW bis 3,5 t • Führerscheinklasse B/3

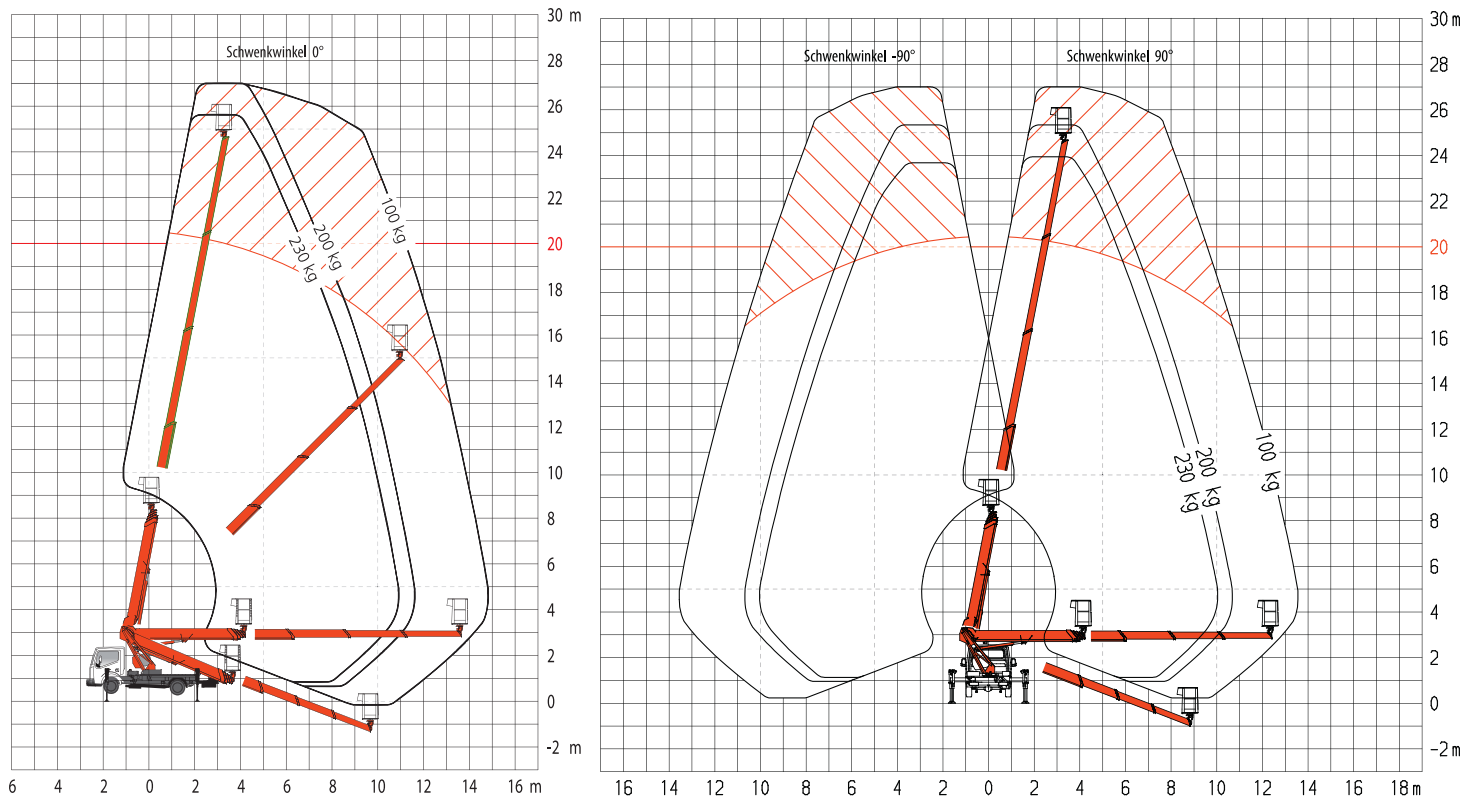


TB 220 22 m Arbeitshöhe • Selbstfahrer-LKW bis 3,5 t • Führerscheinklasse B/3

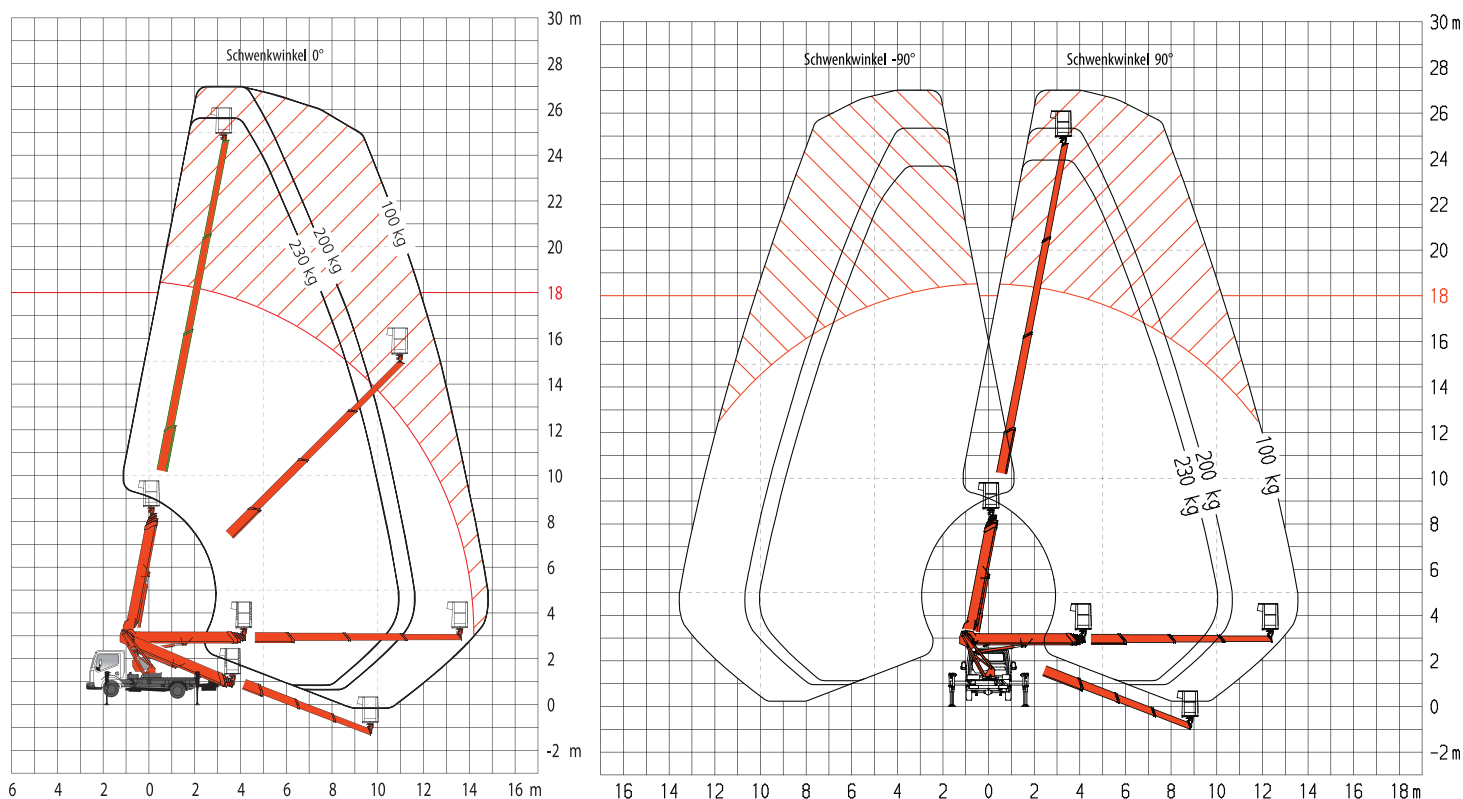


Technische Änderungen vorbehalten. Bilder nicht bindend.

TB 200 20 m Arbeitshöhe • Selbstfahrer-LKW bis 3,5 t • Führerscheinklasse B/3



TB 180 18 m Arbeitshöhe • Selbstfahrer-LKW bis 3,5 t • Führerscheinklasse B/3



Technische Änderungen vorbehalten. Bilder nicht bindend.



Alle Preise unter
www.hubsteigerland.de

Sind Sie Vermieter?

Melden Sie sich bei uns unter
Tel. 0761 / 217 00 00
oder per Mail
info@hubsteigerland.de

Technische Änderungen vorbehalten. Bilder nicht bindend.

TB PRO

Hohe Korblast (295 kg)
Korb für 3 Personen zugelassen

300 | 270 | 240 | 220 | 200



ARBEITSBEREICH

Maximale Arbeitshöhe	30 m
Maximale Plattformhöhe	28 m
Maximale Reichweite (100 kg)	17,80 m
Maximale seitliche Reichweite (100 kg)	14,30 m
Maximale seitliche Reichweite (200 kg)	11,50 m
Maximale seitliche Reichweite (295 kg)	9,60 m
Schwenkbereich	450°

ARBEITSKORB

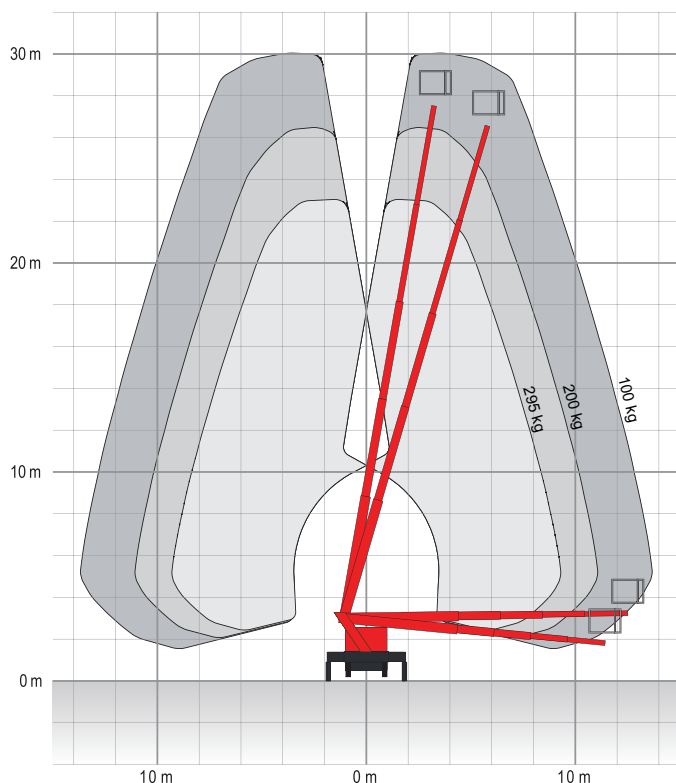
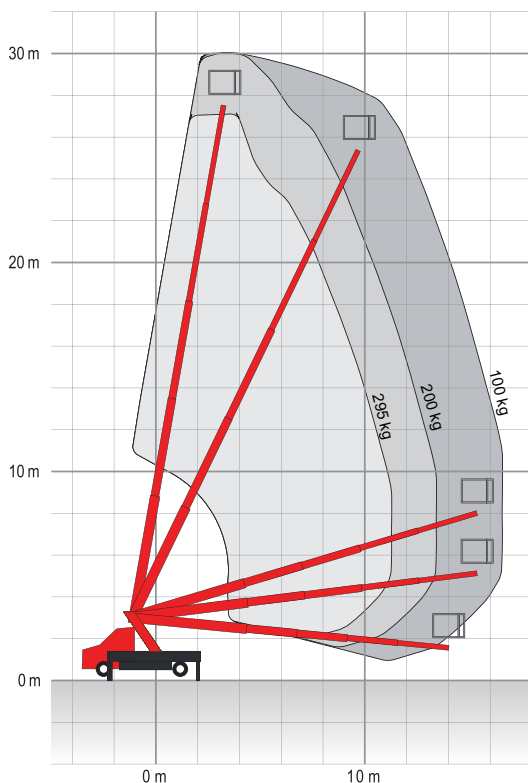
Arbeitskorbbmessungen	1,60 x 0,70 m
Tragfähigkeit	295 kg
Korbdrehung	90°/90°

FAHRZEUGEIGENSCHAFTEN

Länge je nach Fahrzeug	7,47 m oder 8,07 m
Breite	2,34 m
Höhe	3,08 m
Zulässiges Gesamtgewicht	≥ 3500 kg
Abstützbreite schmal	2,30 m
Abstützbreite einseitig	3,10 m
Abstützbreite variabel	3,55 m
Antrieb	Diesel
Führerscheinklasse	B/3

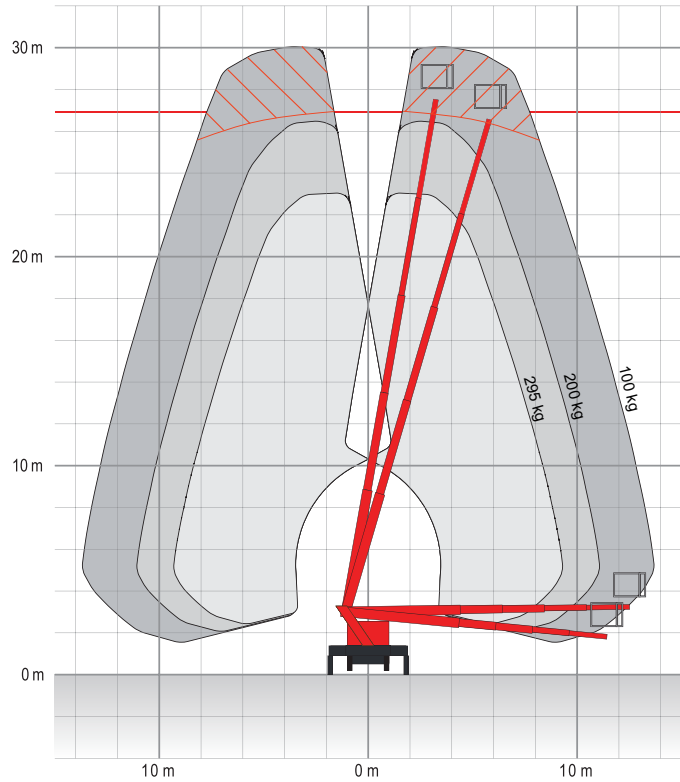
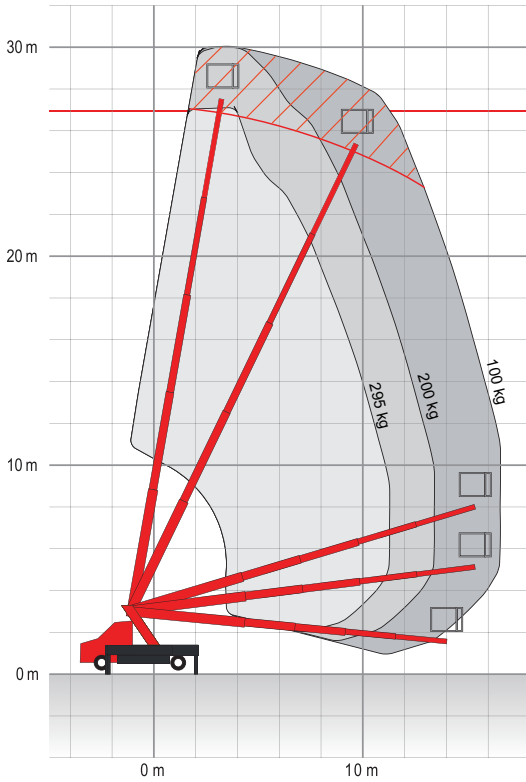
- Korb für 3 Personen zugelassen
- Hohe Tragfähigkeit (295 kg)
- Hohe seitliche Reichweite
- Variable Abstützung
- Hohe Bewegungsgeschwindigkeit
- Aufstell-/Einfahrautomatik

TB 300 PRO 30 m Arbeitshöhe • Selbstfahrer-LKW bis 3,5 t • Führerscheinklasse B/3

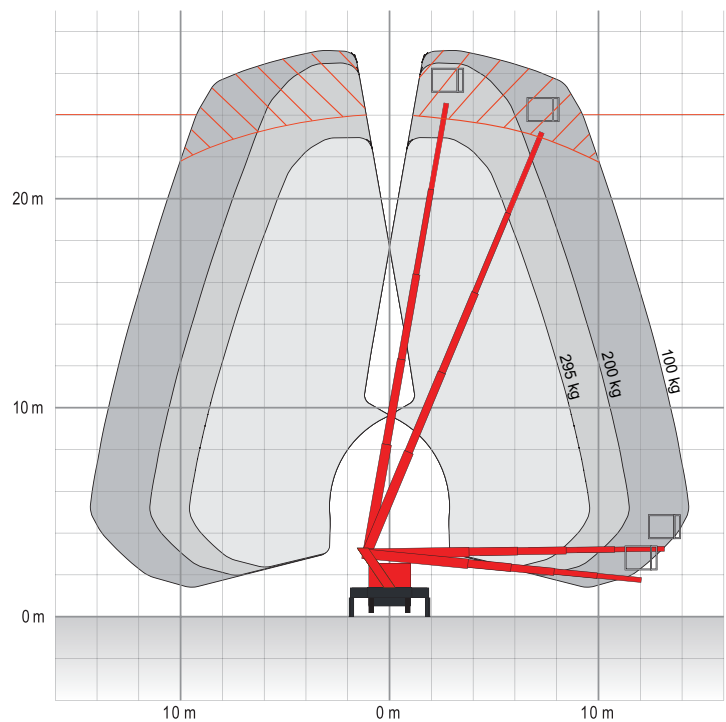
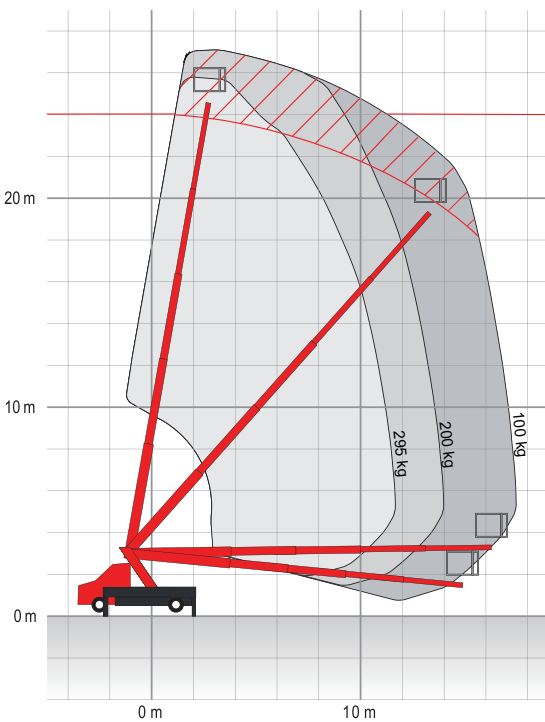


Technische Änderungen vorbehalten. Bilder nicht bindend.

TB 270 PRO 27 m Arbeitshöhe • Selbstfahrer-LKW bis 3,5 t • Führerscheinklasse B/3

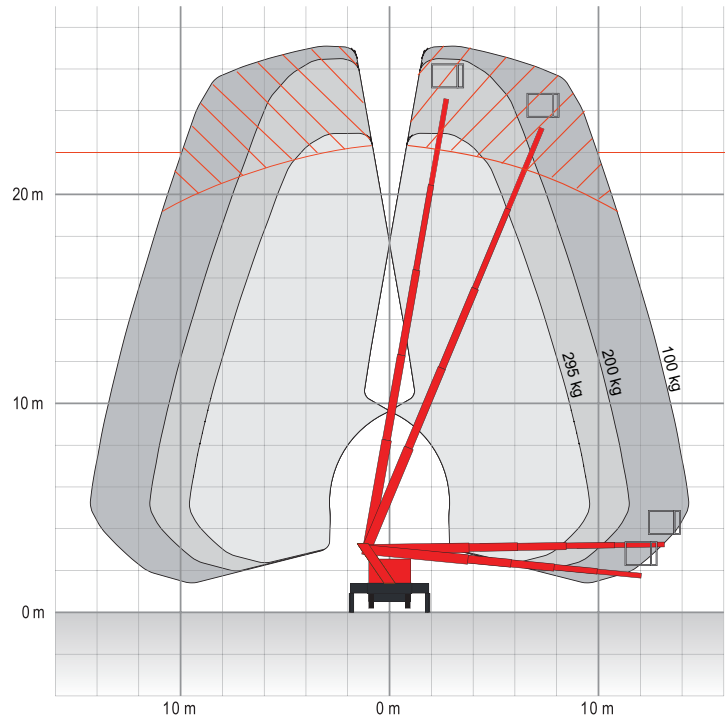
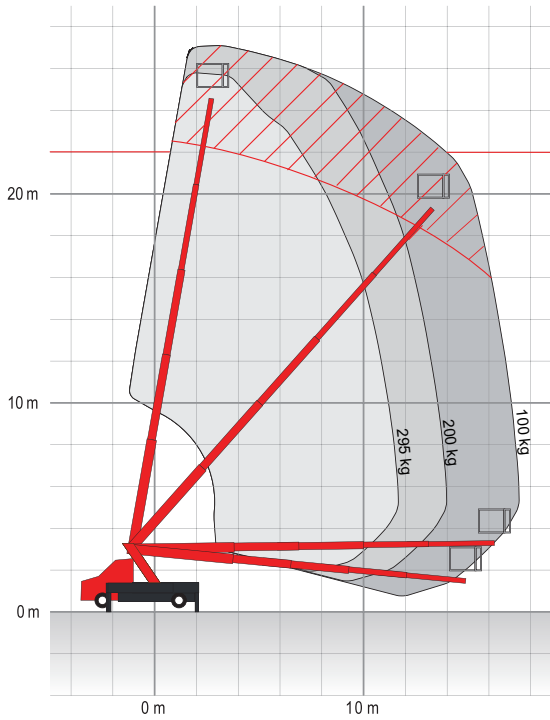


TB 240 PRO 24 m Arbeitshöhe • Selbstfahrer-LKW bis 3,5 t • Führerscheinklasse B/3

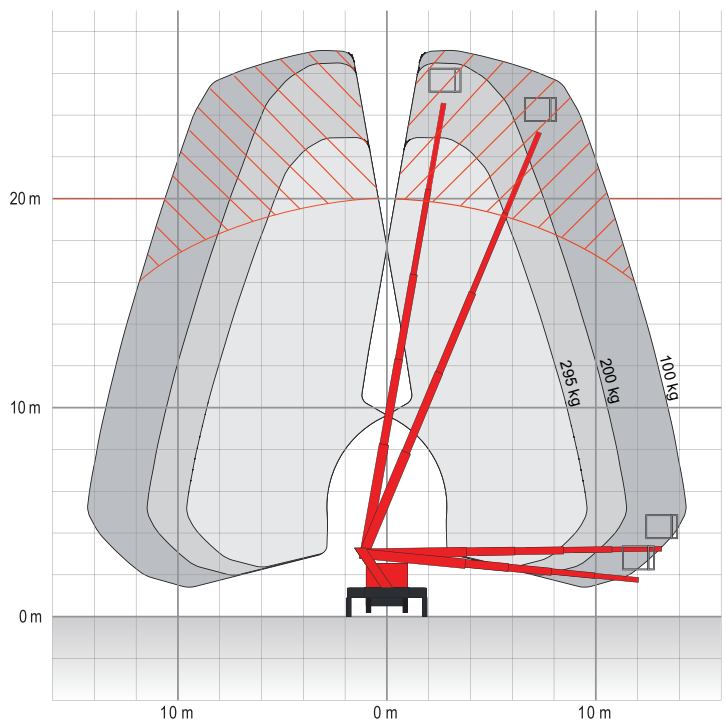
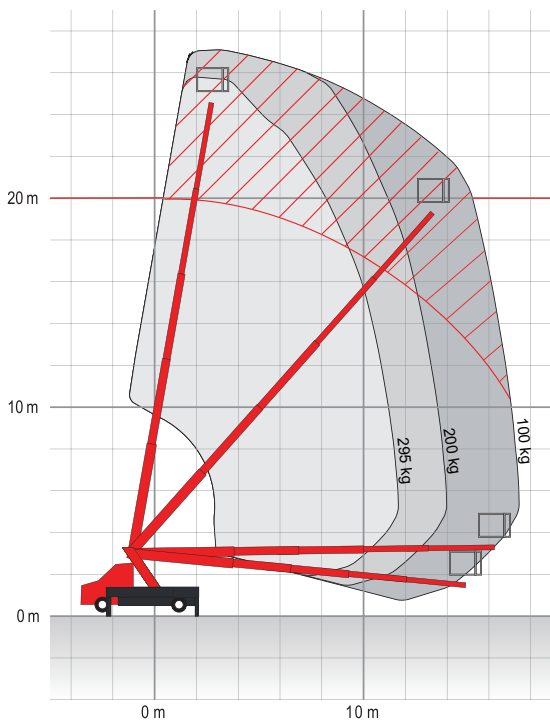


Technische Änderungen vorbehalten. Bilder nicht bindend.

TB 220 PRO 22 m Arbeitshöhe • Selbstfahrer-LKW bis 3,5 t • Führerscheinklasse B/3



TB 200 PRO 20 m Arbeitshöhe • Selbstfahrer-LKW bis 3,5 t • Führerscheinklasse B/3



Technische Änderungen vorbehalten. Bilder nicht bindend.



Technische Änderungen vorbehalten. Bilder nicht bindend.

TBR 250 | 220 | 200

ARBEITSBEREICH

Maximale Arbeitshöhe	24,50 m
Maximale Plattformhöhe	22,50 m
Maximale Reichweite	16,50 m
Maximale seitliche Reichweite (100 kg)	13,80 m
Maximale seitliche Reichweite (230 kg)	10,80 m
Schwenkbereich	450°

ARBEITSKORB

Arbeitskorbabmessungen	1,40 x 0,70 m
Tragfähigkeit	230 kg
Korbdrehung	85°/85°

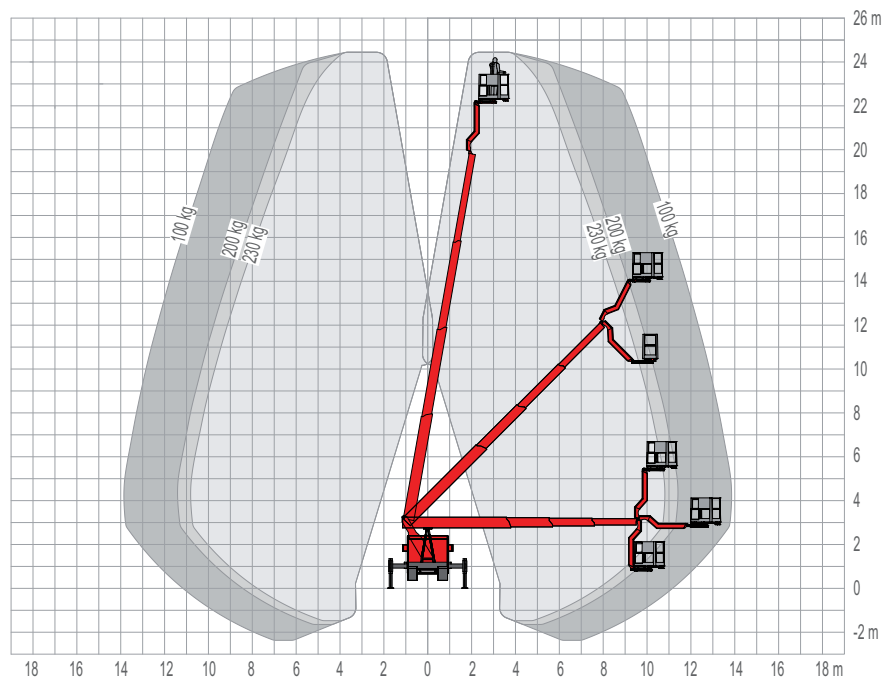
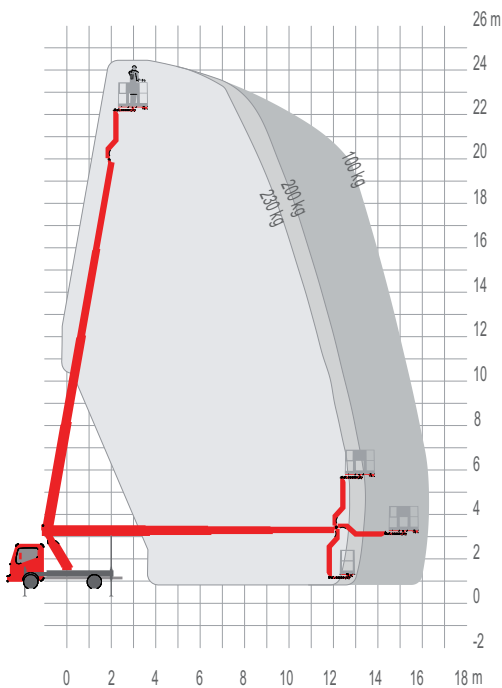
FAHRZEUGEIGENSCHAFTEN

Länge	7,65 m
Breite	2,20 m
Höhe	3,02 m
Zulässiges Gesamtgewicht	≥ 3500 kg
Abstützbreite schmal	2,20 m
Abstützbreite einseitig	2,85 m
Abstützbreite variabel	3,55 m
Antrieb	Diesel
Führerscheinklasse	B/3



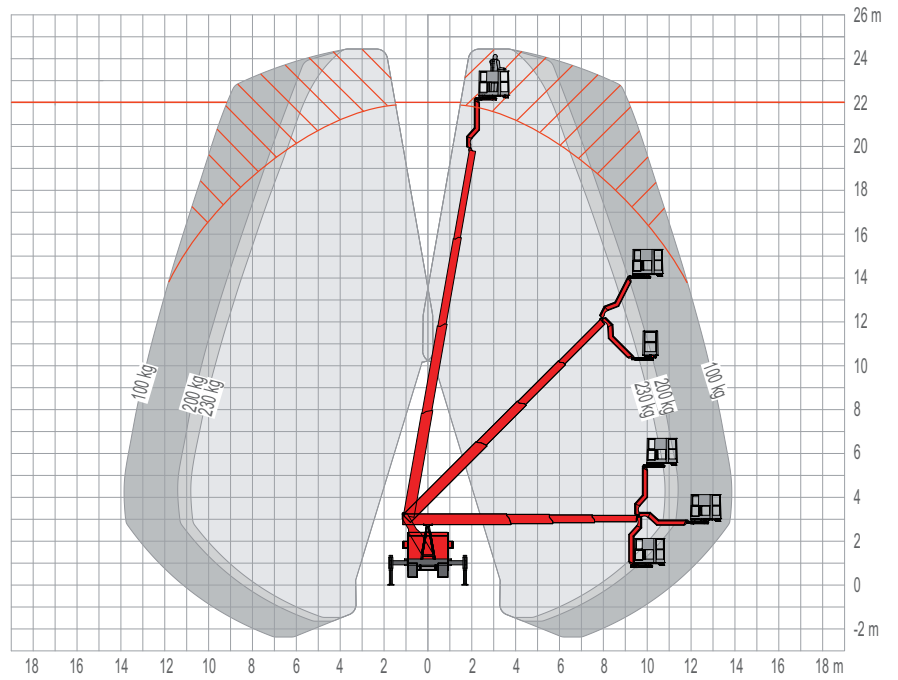
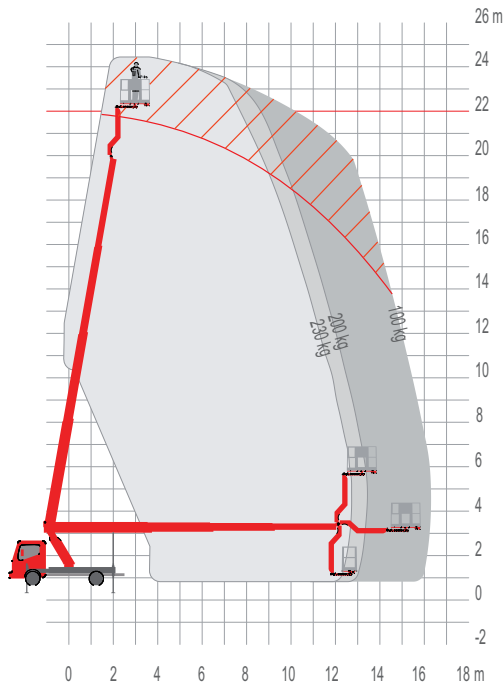
- Hohe Reichweite nach hinten (16,50 m)
- Hohe Tragfähigkeit
- Korbbarm
- Schnelles Arbeiten durch Mehrfachbewegung
- Aufstell- und Einfahrautomatik

TBR 250 24,5 m Arbeitshöhe • Selbstfahrer-LKW bis 3,5 t • Führerscheinklasse B/3

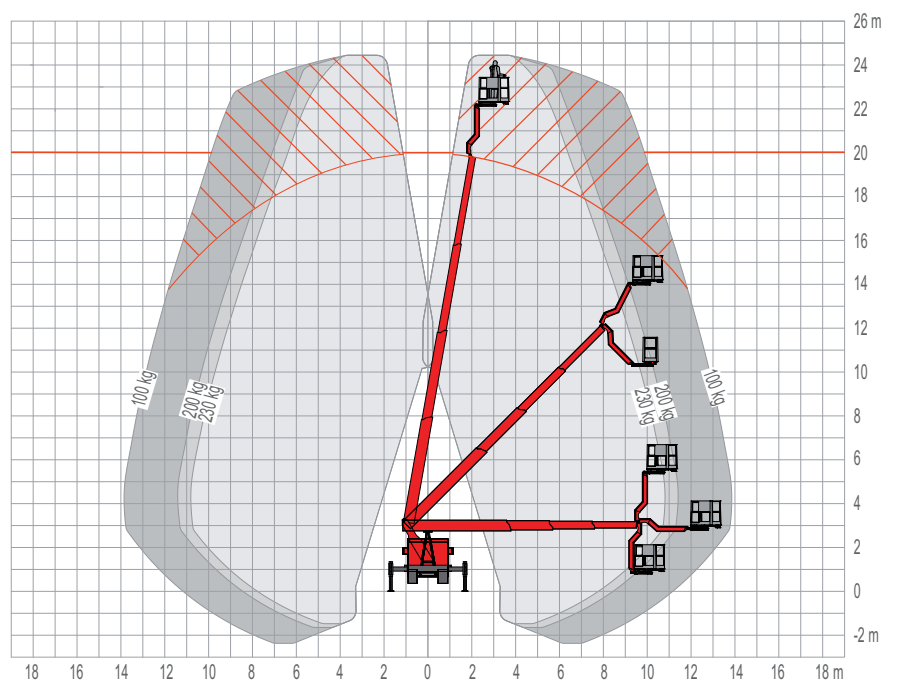
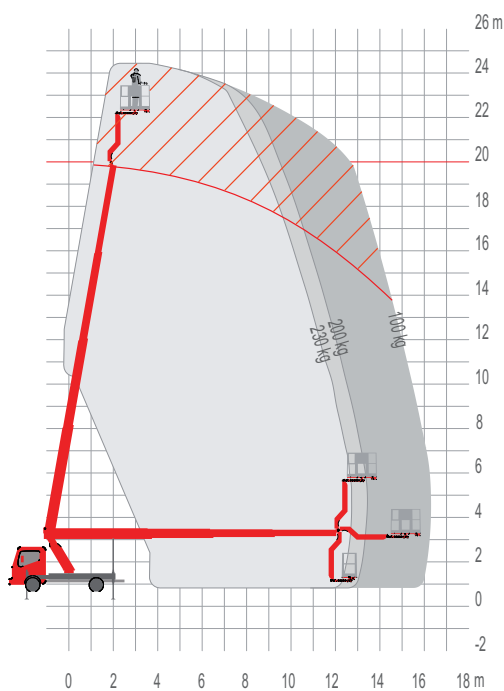


Technische Änderungen vorbehalten. Bilder nicht bindend.

TBR 220 22 m Arbeitshöhe • Selbstfahrer-LKW bis 3,5 t • Führerscheinklasse B/3



TBR 200 20 m Arbeitshöhe • Selbstfahrer-LKW bis 3,5 t • Führerscheinklasse B/3



Technische Änderungen vorbehalten. Bilder nicht bindend.

GTB 240

ARBEITSBEREICH

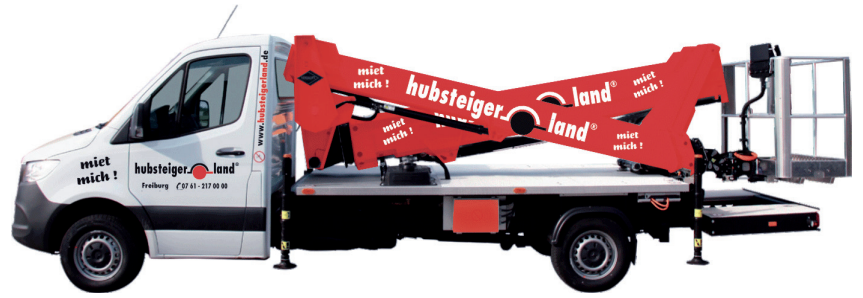
Maximale Arbeitshöhe	24,20 m
Maximale Plattformhöhe	22,20 m
Maximale Reichweite (80 kg)	12,50 m
Maximale Reichweite (120 kg)	11,30 m
Maximale Reichweite (220 kg)	8,50 m
Schwenkbereich	420°

ARBEITSKORB

Arbeitskorbabmessungen	1,40 x 0,70 m
Tragfähigkeit	220 kg
Korbdrehung	90°/90°

FAHRZEUGEIGENSCHAFTEN

Länge	7,83 m
Breite	2,21 m
Höhe	2,26 m
Zulässiges Gesamtgewicht	≥ 3500 kg
Abstützbreite vorne, immer	2,21 m
Abstützbreite hinten, schmal	2,21 m
Abstützbreite hinten, einseitig	2,85 m
Abstützbreite hinten, variabel	3,50 m
Antrieb	Diesel
Führerscheinklasse	B/3

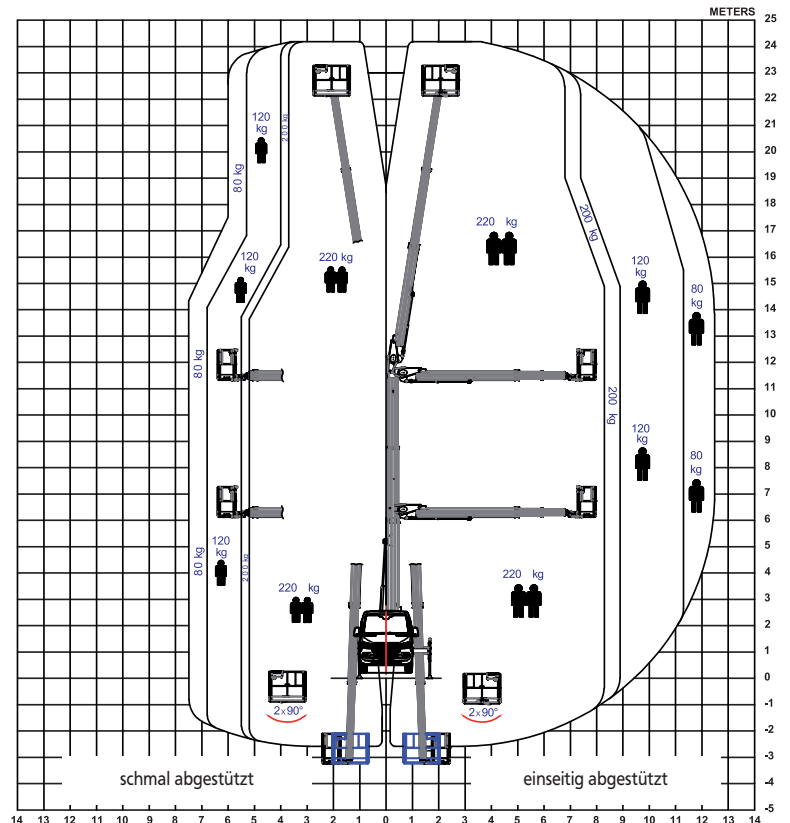


- 3,3 m Reichweite Unterflur
- Wasser- bzw. Luftleitung vom Fahrzeug zum Korb
- Nur 2,26 m Durchfahrthöhe
- Bodenmontierter Arbeitskorb
- 6° Nivellierung
- Aufstell- und Einfahrautomatik

GTB 240 24,2 m Arbeitshöhe • Selbstfahrer-LKW bis 3,5 t • Führerscheinklasse B/3



Technische Änderungen vorbehalten. Bilder nicht bindend.





Technische Änderungen vorbehalten. Bilder nicht bindend.

TR 330

ARBEITSBEREICH

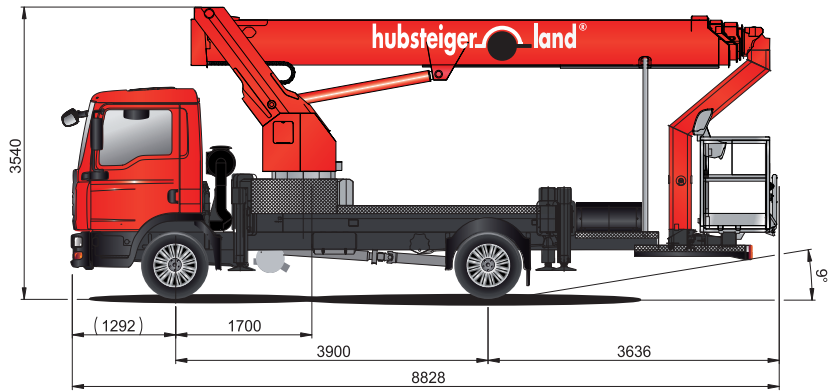
Maximale Arbeitshöhe	33 m
Maximale Plattformhöhe	31 m
Maximale seitliche Reichweite (100 kg)	21,20 m
Maximale seitliche Reichweite (200 kg)	18,95 m
Maximale seitliche Reichweite (320 kg)	16,68 m
Schwenkbereich	500°

ARBEITSKORB

Arbeitskorbabmessungen	1,70 x 0,86 m
Tragfähigkeit	320 kg
Korbdrehung	90°/90°

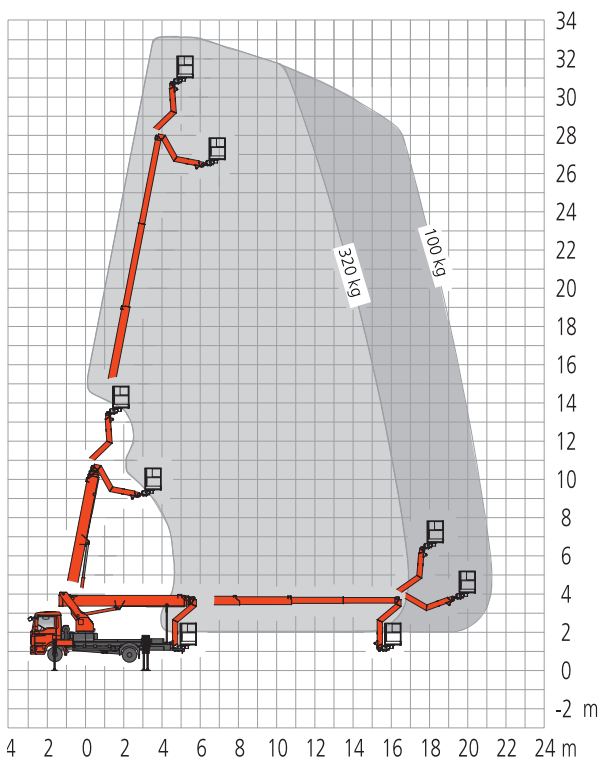
FAHRZEUGEIGENSCHAFTEN

Länge	8,79 m
Breite	2,53 m
Höhe	3,56 m
Zulässiges Gesamtgewicht	≥ 7490 kg
Abstützbreite schmal	2,53 m
Abstützbreite einseitig	3,91 m
Abstützbreite variabel	5,30 m
Antrieb	Diesel
Führerscheinklasse	C 1 / 3



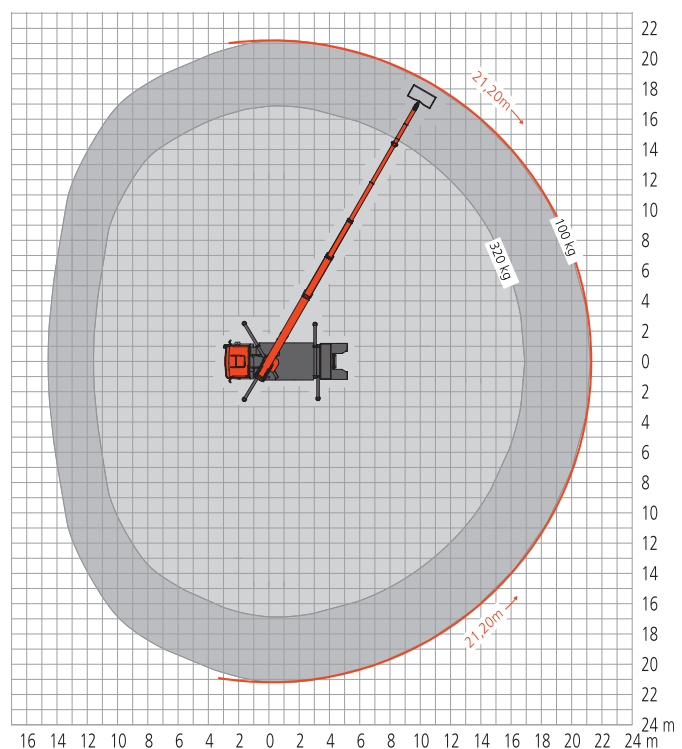
- Hohe Tragfähigkeit
- Hohe seitliche Reichweite
- Variable Abstützung
- Korbarm
- Aufstell-/Einfahrautomatik

TR 330 33 m Arbeitshöhe • Selbstfahrer-LKW bis 7,5 t • Führerscheinklasse C1/3



Abstützbreite variabel

Technische Änderungen vorbehalten. Bilder nicht bindend.



Abstützbreite variabel

TR 300 KPPN

ARBEITSBEREICH

Maximale Arbeitshöhe	30 m
Maximale Plattformhöhe	28 m
Maximale seitliche Reichweite (100 kg)	20,50 m
Maximale seitliche Reichweite (200 kg)	18,00 m
Maximale seitliche Reichweite (350 kg)	15,60 m
Schwenkbereich	450°

ARBEITSKORB

Arbeitskorbabmessungen	1,80 x 1,00 m
Tragfähigkeit gesamt	350 kg
Tragfähigkeit Powerliftsystem	300 kg
Korbdrehung	85°/85°

FAHRZEUGEIGENSCHAFTEN

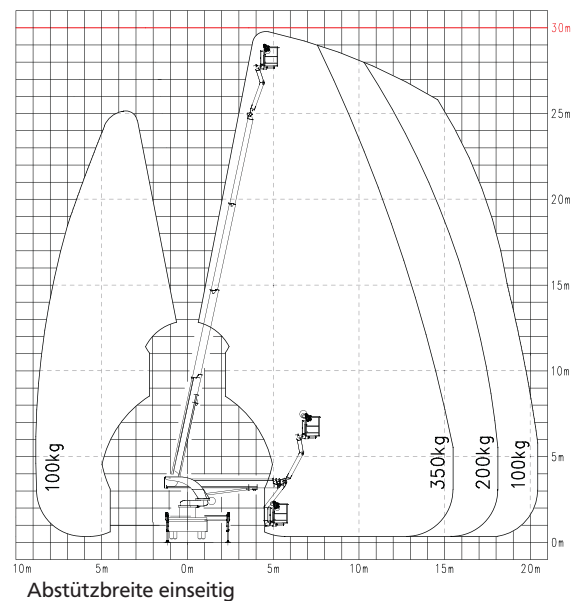
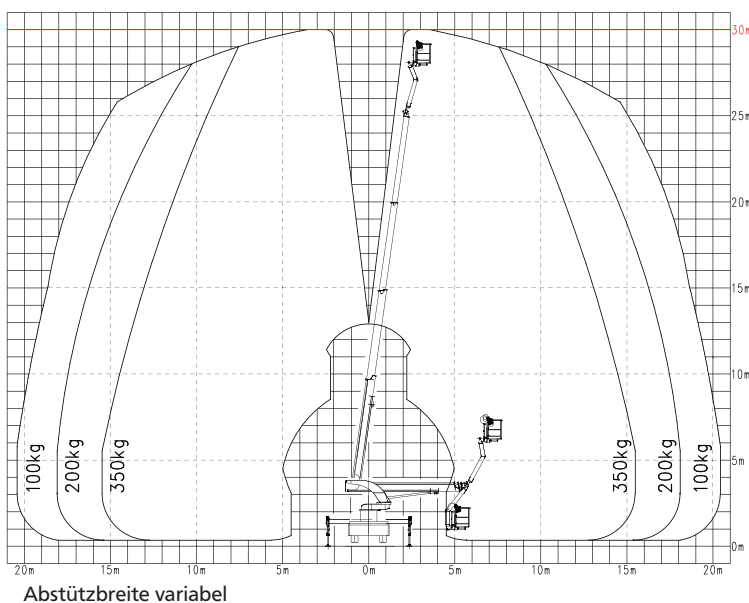
Länge	7,60 m
Breite	2,50 m
Höhe	3,50 m
Zulässiges Gesamtgewicht	≥ 7490 kg
Abstützbreite schmal	2,50 m
Abstützbreite einseitig	3,79 m
Abstützbreite variabel	5,02 m
Antrieb	Diesel
Führerscheinklasse	C 1/3



- Kompakte Bauweise
- Steuerbar auch von unten (Kranfunktion)
- Parallelverfahrbarkeit an der Fassade
- Powerliftsystem für Materialtransport
- Zusatzbeleuchtung für Nacharbeiten



30 m Arbeitshöhe • Selbstfahrer-LKW bis 7,5 t • Führerscheinklasse C 1/3



Technische Änderungen vorbehalten. Bilder nicht bindend.

TR 300 | 280 | 260

ARBEITSBEREICH

Maximale Arbeitshöhe	30 m
Maximale Plattformhöhe	28 m
Maximale seitliche Reichweite (100 kg)	20,50 m
Maximale seitliche Reichweite (200 kg)	18,00 m
Maximale seitliche Reichweite (350 kg)	15,60 m
Schwenkbereich	450°

ARBEITSKORB

Arbeitskorbabmessungen	1,80 x 1,00 m
Tragfähigkeit	350 kg
Korbdrehung	85°/85°

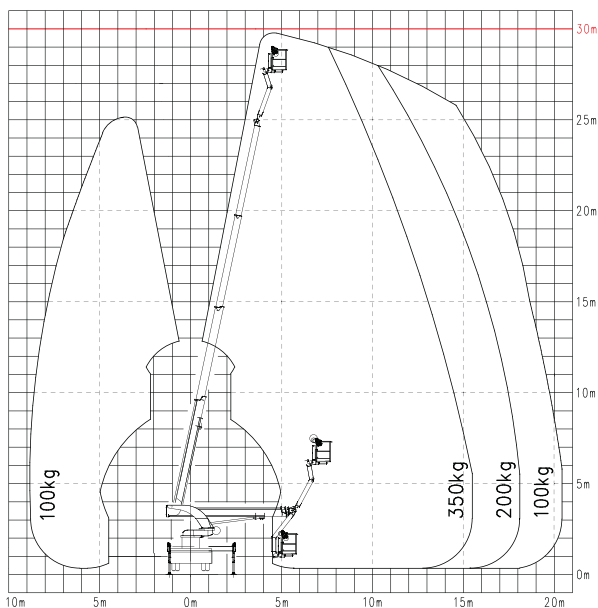
FAHRZEUGEIGENSCHAFTEN

Länge	7,60 m
Breite	2,50 m
Höhe	3,50 m
Zulässiges Gesamtgewicht	≥ 7490 kg
Abstützbreite schmal	2,50 m
Abstützbreite einseitig	3,79 m
Abstützbreite variabel	5,02 m
Antrieb	Diesel
Führerscheinklasse	C 1 / 3

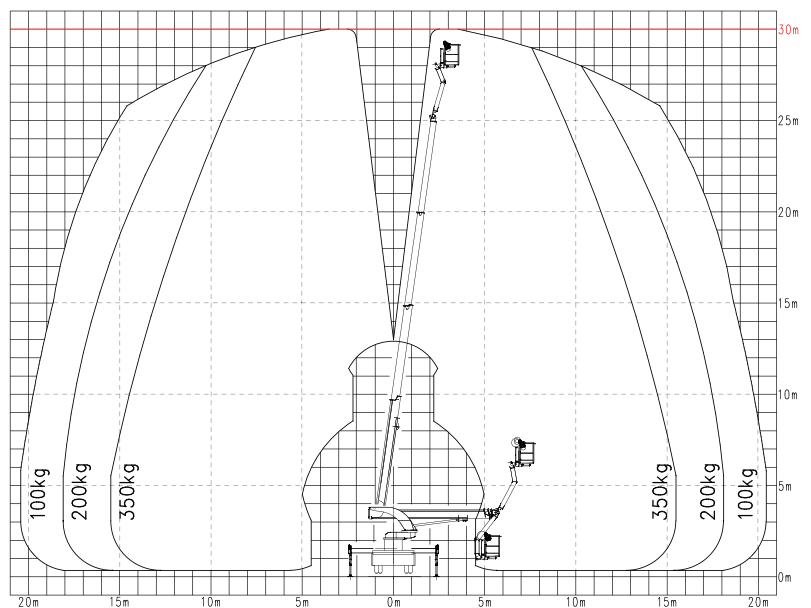


- Kompakte Bauweise
- Hohe Tragfähigkeit
- Hohe seitliche Reichweite
- Variable Abstützung
- Korbarm
- Aufstell-/Einfahrautomatik

TR 300 30 m Arbeitshöhe • Selbstfahrer-LKW bis 7,5 t • Führerscheinklasse C1/3

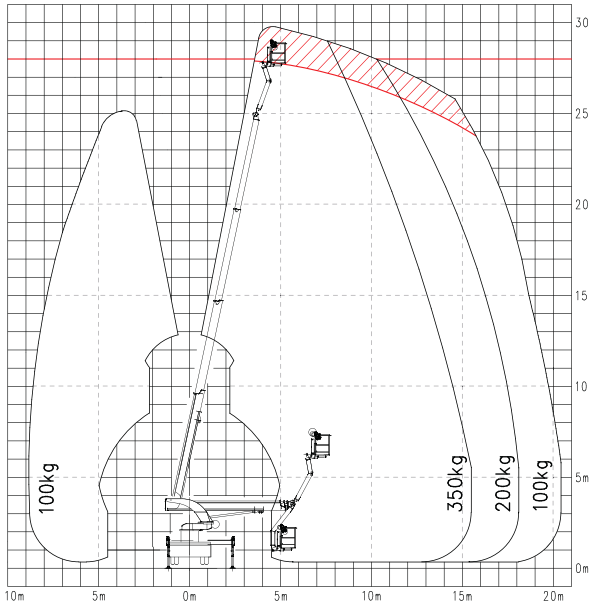


Abstützbreite einseitig

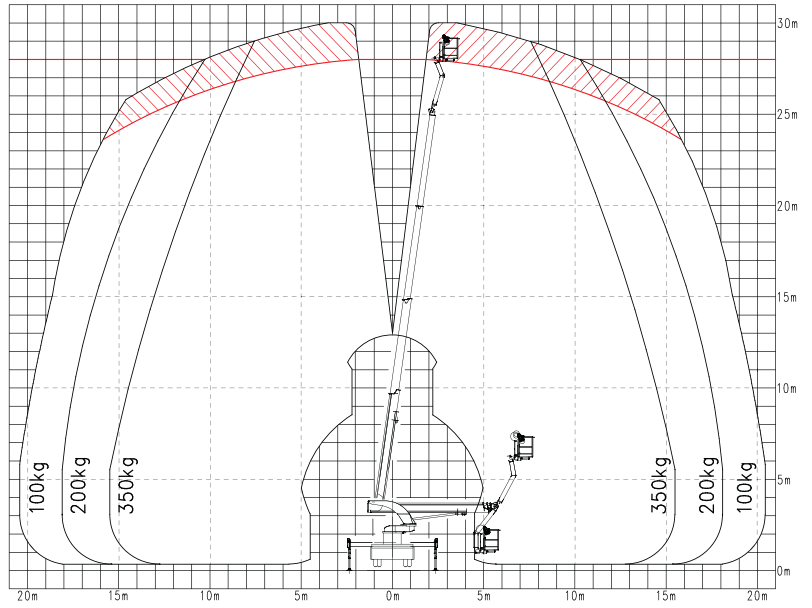


Abstützbreite variabel

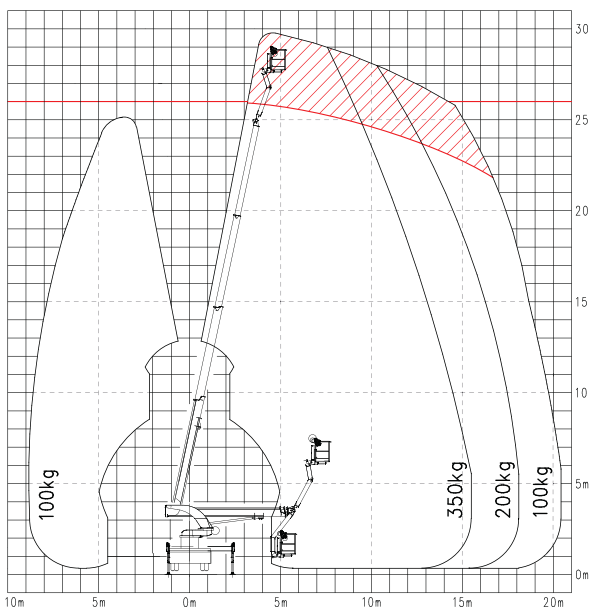
Technische Änderungen vorbehalten. Bilder nicht bindend.



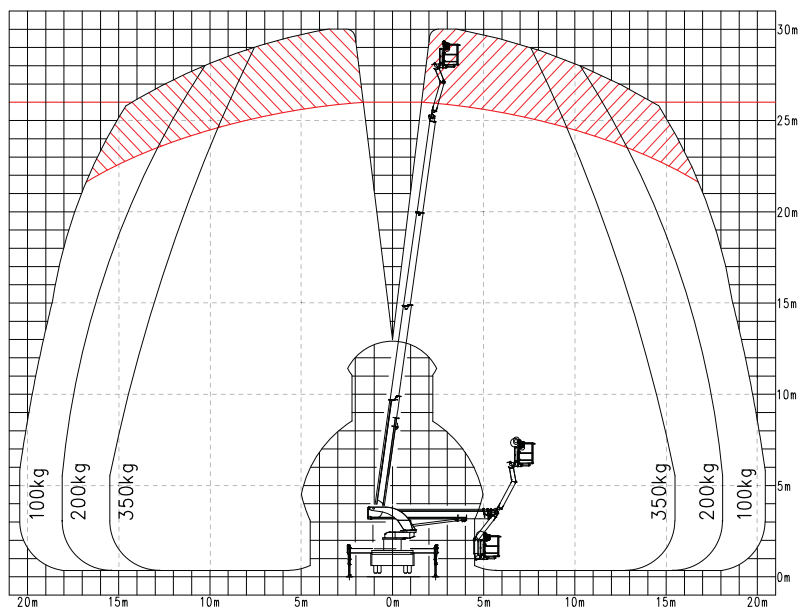
Abstützbreite einseitig



Abstützbreite variabel



Abstützbreite einseitig



Abstützbreite variabel

Technische Änderungen vorbehalten. Bilder nicht bindend.

RG 23|17

RG 23 23,2 m Arbeitshöhe • Selbstfahrende Raupenarbeitsbühne

ARBEITSBEREICH

Bei Korblast (1 Person + Werkzeug)	120 kg
Arbeitshöhe max.	23,20 m
Plattformhöhe max.	21,20 m
Seitliche Reichweite	11,50 m

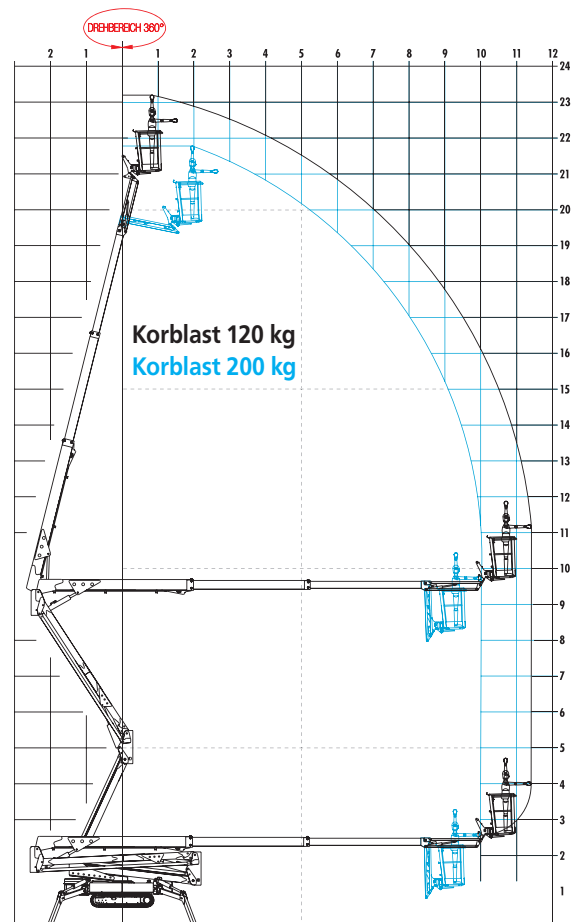
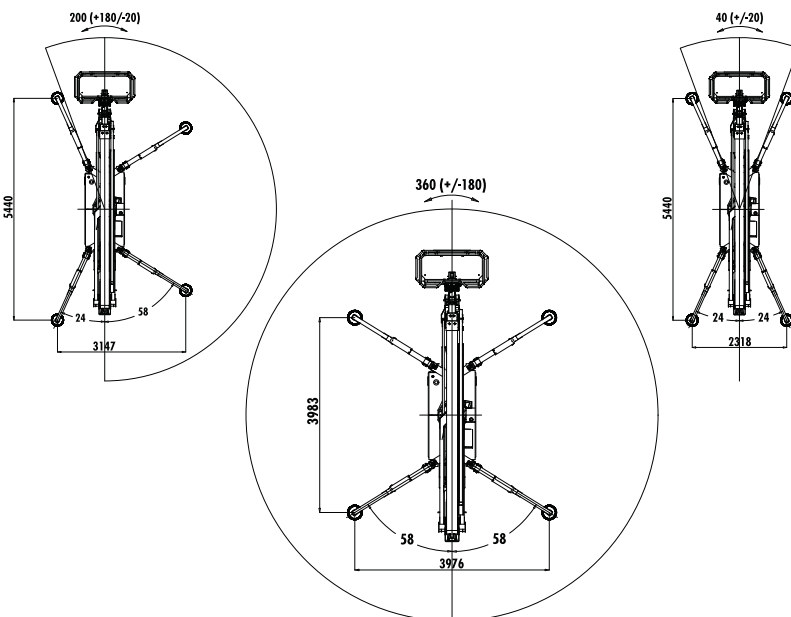
Bei Korblast (2 Personen + Werkzeug)	200 kg
Arbeitshöhe max.	21,80 m
Plattformhöhe max.	19,80 m
Seitliche Reichweite	10,10 m

FAHRZEUGEIGENSCHAFTEN

Gesamtlänge	5,95 m
Gesamthöhe	1,99 m
Durchfahrtsbreite min.	0,99 m
Größe Arbeitskorb (L x B x H)	1,40 x 0,70 x 1,10 m
Abstützflächen	siehe Diagramm
Abstützteller (Durchmesser)	300 mm
Eigengewicht	3150 kg
Max. Flächenpunktdruck auf einer Stütze	3 daN/cm ²
Max. Flächendruck auf einer Stütze	2100 daN
Max. Flächendruck der Raupe	0,48 daN/cm ²
Abstützbar bis Geländeneigung	24 %
Drehbereich: Drehturm	360°
Steigfähigkeit bis max.	40 %
Maximal zulässige Windbelastung	12,5 m/s
Maximal zulässige Schrägstellung	1°
Antrieb	Benzin und Elektro (230 V/2,2 KW)



- Sehr kompakt
- Passt fast durch jede Türe
- Markierungsfreie Gummikette
- Aufstell- und Einfahrtomatik



Technische Änderungen vorbehalten. Bilder nicht bindend.

RG 17 17 m Arbeitshöhe • Selbstfahrende Raupenarbeitsbühne

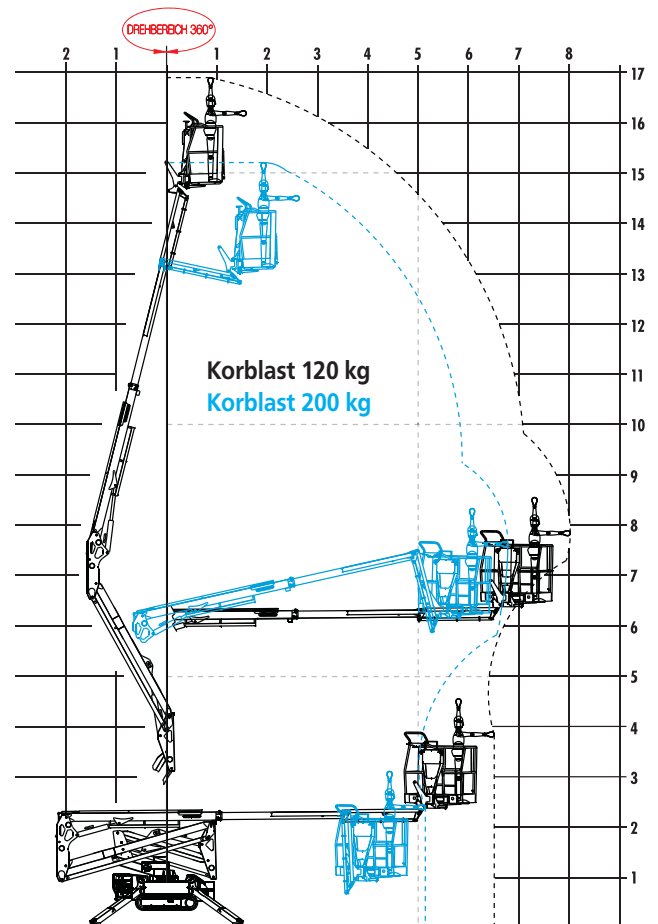
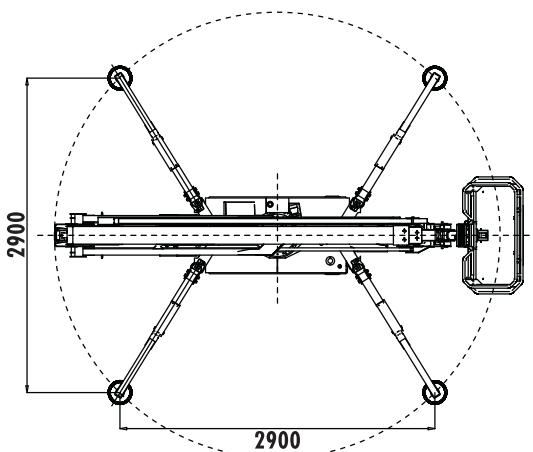
ARBEITSBEREICH

Bei Korblast (1 Person + Werkzeug)	120 kg
Arbeitshöhe max.	17,00 m
Platthöhe max.	15,00 m
Seitliche Reichweite	8,02 m

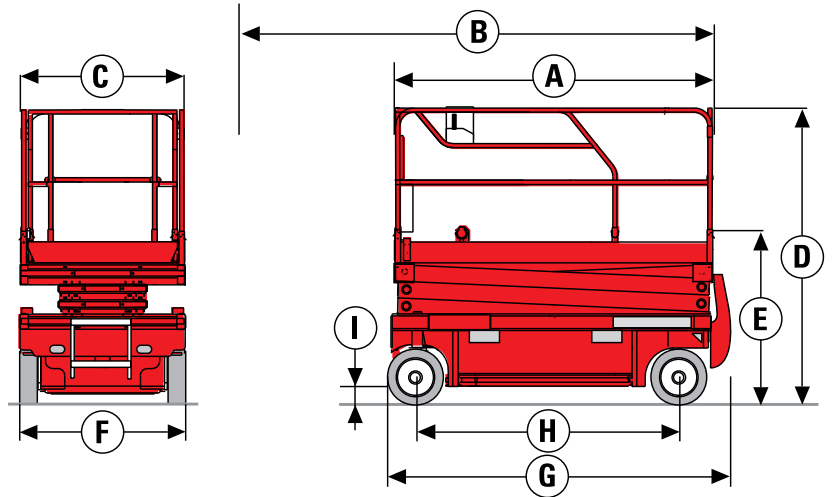
Bei Korblast (2 Personen + Werkzeug)	200 kg
Arbeitshöhe max.	15,30 m
Platthöhe max.	13,30 m
Seitliche Reichweite	6,80 m

FAHRZEUGEIGENSCHAFTEN

Gesamtlänge	4,49 m
Gesamthöhe	1,99 m
Durchfahrtsbreite min.	0,78 m
Größe Arbeitskorb (L x B x H)	1,40 x 0,70 x 1,10 m
Abstützflächen	siehe Diagramm
Abstützteller (Durchmesser)	300 mm
Eigengewicht	2100 kg
Max. Flächenpunktdruck auf einer Stütze	2,3 daN/cm ²
Max. Flächendruck auf einer Stütze	1625 daN
Max. Flächendruck der Raupe	0,61 daN/cm ²
Abstützbar bis Geländeneigung	20 %
Drehbereich: Drehturm	360°
Steigfähigkeit bis max.	44,5 %
Maximal zulässige Windbelastung	12,5 m/s
Maximal zulässige Schrägstellung	1°
Antrieb	Benzin und Elektro (230 V/2,2 KW)



Technische Änderungen vorbehalten. Bilder nicht bindend.



- Bei maximaler Arbeitshöhe fahrbar
- Markierungsfreie Bereifung
- Abnehmbare Geländer
- Kippschutz

SE 12 11,98 m Arbeitshöhe • Selbstfahrende Scherenbühne

ARBEITSBEREICH

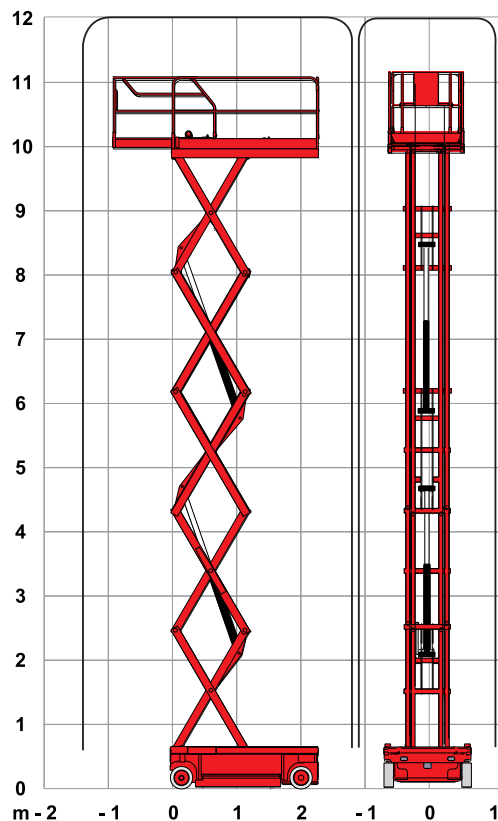
Maximale Arbeitshöhe	11,98 m
Maximale Plattformhöhe	9,98 m

ARBEITSPLATTFORM

Plattformlänge A	2,31 m
Plattformlänge mit Auszug B	3,23 m
Plattformbreite C	1,20 m
Tragfähigkeit innen (2 Personen)	300 kg
Tragfähigkeit außen (1 Person)	120 kg
Tragfähigkeit Ausleger	150 kg

FAHRZEUGEIGENSCHAFTEN

Länge G	2,49 m
Breite F	1,20 m
Höhe E	1,53 m
Höhe mit Geländer D	2,26 m
Radstand H	1,86 m
Bodenfreiheit eingefahren I	13 cm
Bodenfreiheit ausgefahren	2,5 cm
Steigfähigkeit	23 %
Eigengewicht	2470 kg
Punktbelastung	21,8 kg/cm ²
Antrieb	Batterie



Technische Änderungen vorbehalten. Bilder nicht bindend.

SE 10 10,15 m Arbeitshöhe • Selbstfahrende Scherenbühne

ARBEITSBEREICH

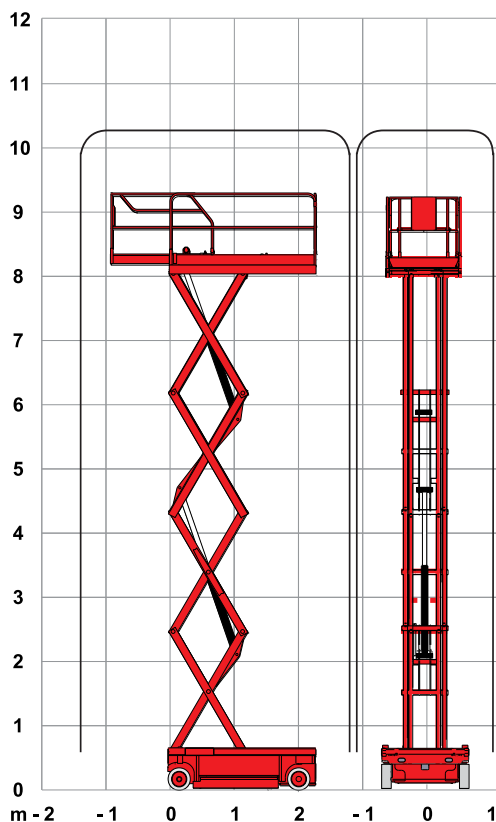
Maximale Arbeitshöhe	10,15 m
Maximale Plattformhöhe	8,15 m

ARBEITSPLATTFORM

Plattformlänge A	2,31 m
Plattformlänge mit Auszug B	3,23 m
Plattformbreite C	1,20 m
Tragfähigkeit innen (2 Personen)	450 kg
Tragfähigkeit außen (1 Person)	120 kg
Tragfähigkeit Ausleger	150 kg

FAHRZEUGEIGENSCHAFTEN

Länge G	2,49 m
Breite F	1,20 m
Höhe E	1,53 m
Höhe mit Geländer D	2,26 m
Radstand H	1,86 m
Bodenfreiheit eingefahren I	13 cm
Bodenfreiheit ausgefahren	2,5 cm
Steigfähigkeit	23 %
Eigengewicht	2330 kg
Punktbelastung	21,2 kg/cm ²
Antrieb	Batterie



SE 8 8,2 m Arbeitshöhe • Selbstfahrende Scherenbühne

ARBEITSBEREICH

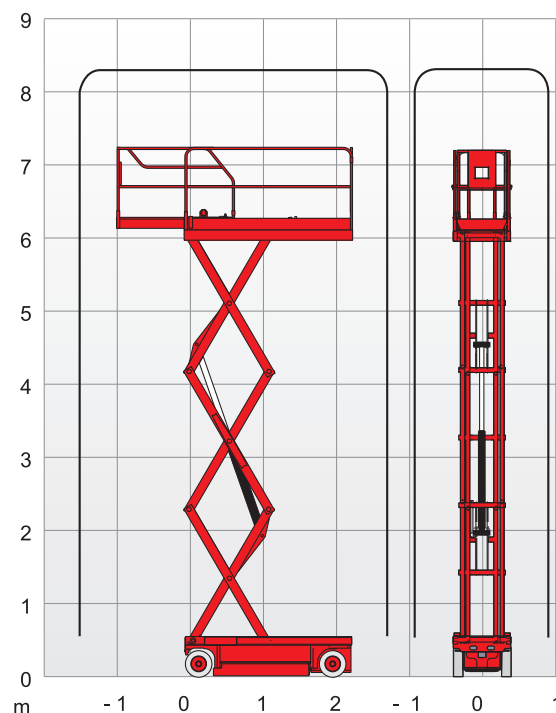
Maximale Arbeitshöhe	8,20 m
Maximale Plattformhöhe	6,20 m

ARBEITSPLATTFORM

Plattformlänge A	2,31 m
Plattformlänge mit Auszug B	3,23 m
Plattformbreite C	0,81 m
Tragfähigkeit innen (2 Personen)	350 kg
Tragfähigkeit außen (1 Person)	120 kg
Tragfähigkeit Ausleger	120 kg

FAHRZEUGEIGENSCHAFTEN

Länge G	2,49 m
Breite F	0,81 m
Höhe E	1,13 m
Höhe mit Geländer D	2,00 m
Radstand H	1,86 m
Bodenfreiheit eingefahren I	13 cm
Bodenfreiheit ausgefahren	2,5 cm
Steigfähigkeit	23 %
Eigengewicht	1655 kg
Punktbelastung	19,2 kg/cm ²
Antrieb	Batterie



Technische Änderungen vorbehalten. Bilder nicht bindend.

ME 10

ARBEITSBEREICH

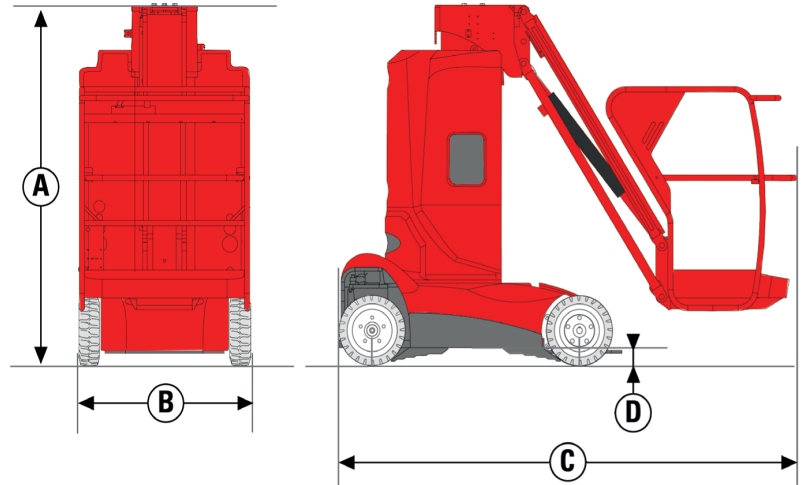
Maximale Arbeitshöhe	10,00 m
Maximale Plattformhöhe	8,00 m
Maximale seitliche Reichweite (200 kg)	3,00 m
Schwenkbereich	345°

ARBEITSKORB

Arbeitskorbbabmessungen	0,78 x 0,99 m
Tragfähigkeit	200 kg
Korbdrehung	90°/90°

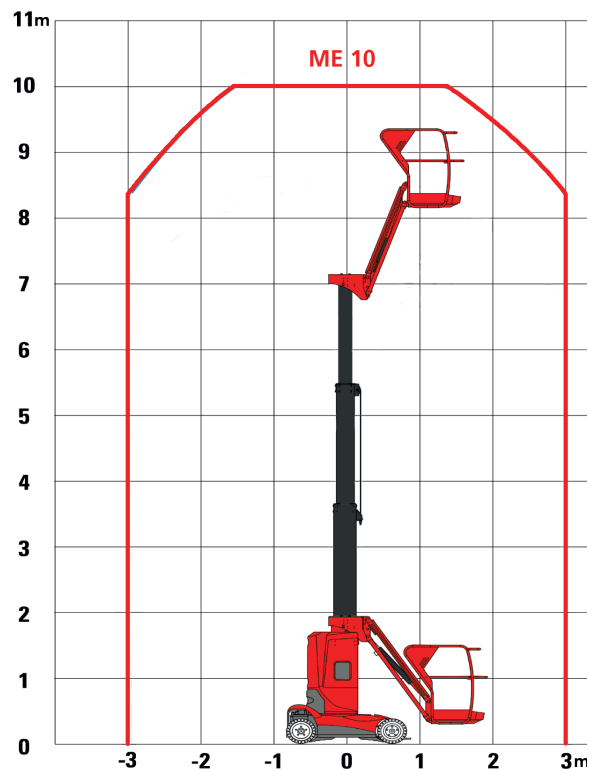
FAHRZEUGEIGENSCHAFTEN

Länge C	2,70 m
Breite B	1,00 m
Höhe A	1,99 m
Bodenfreiheit D	0,10 m
Steigfähigkeit	23 %
Eigengewicht	2735 kg
Punktbelastung	17,14 kg/cm ²
Antrieb	Batterie



- Bei maximaler Arbeitshöhe fahrbar
- Exzellente Manövrierfähigkeit in engsten Räumen
- Wechselstrommotoren für sanftes, präzises Steuern
- Kein hinterer Überhang und minimaler Wenderadius
- Markierungsfreie Bereifung

ME 10 10 m Arbeitshöhe • Selbstfahrende Mastarbeitsbühne



Technische Änderungen vorbehalten. Bilder nicht bindend.

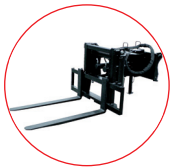
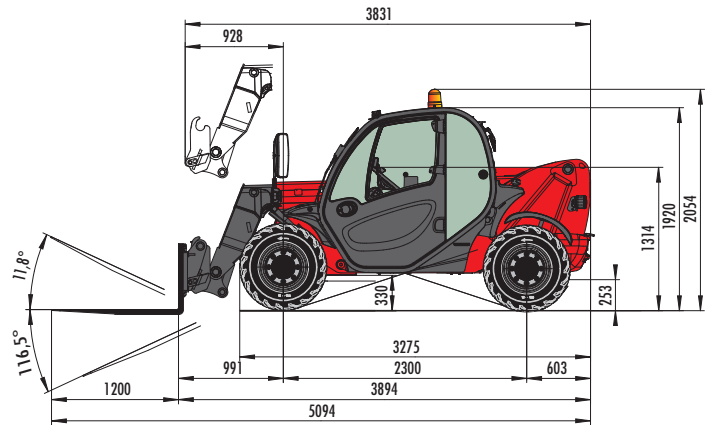
TSB 0625

TECHNISCHE DATEN

Hubhöhe	5,85 m
Tragkraft	2500 kg
Maximale Reichweite	3,40 m

FAHRZEUGEIGENSCHAFTEN

Länge mit Gabel	5,09 m
Breite	1,81 m
Höhe	1,92 m
Eigengewicht	4,71 t
Fahrgeschwindigkeit	20 km/h
Antrieb	Diesel
Führerscheinklasse	B/3



TSB 0625
Standard
mit Gabel



TSE 15
Erdschaufel
mit 1,5 cbm

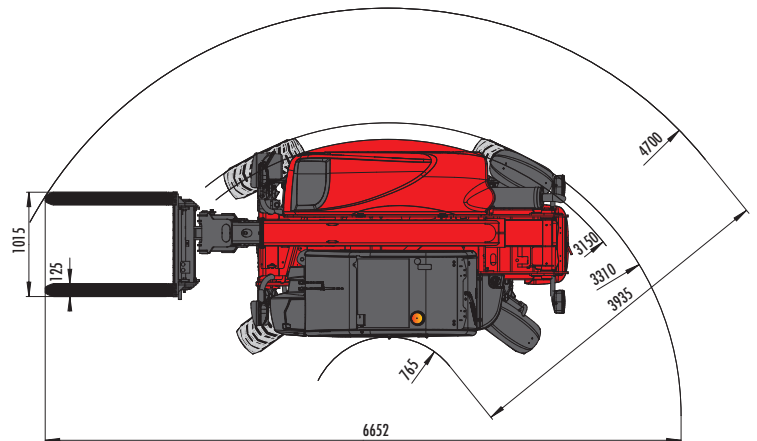
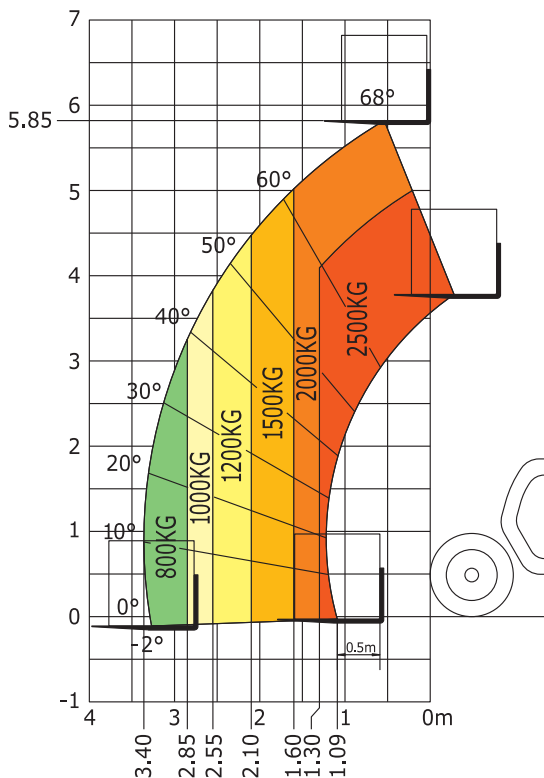


TSH 25
Lasthaken
für 2,5 t

- Auch mit Schaufel oder Haken
- Allradantrieb
- Allradlenkung/Hundegang
- Wendig und kompakt
- Anschluß für Zusatzgeräte

TSB 0625 Teleskopstapler mit 2,5 t Traglast • Führerscheinklasse B/3

Arbeitsbereiche TSB 0625



Technische Änderungen vorbehalten. Bilder nicht bindend.

SAEB 18

ARBEITSBEREICH

F Max. Aufbauhöhe	18,00 m
D Max. ausfahrbare Länge Ausleger	17,30 m
C Min. ausfahrbare Länge Ausleger	4,45 m
E Max. Schwenkbereich Ausleger	360°

ARBEITSKORB

Pritsche geschlossen	1,08 x 0,77 m
Pritsche geöffnet	2,05 x 1,58 m
Tragfähigkeit	250 kg
Pritschendrehung	360°

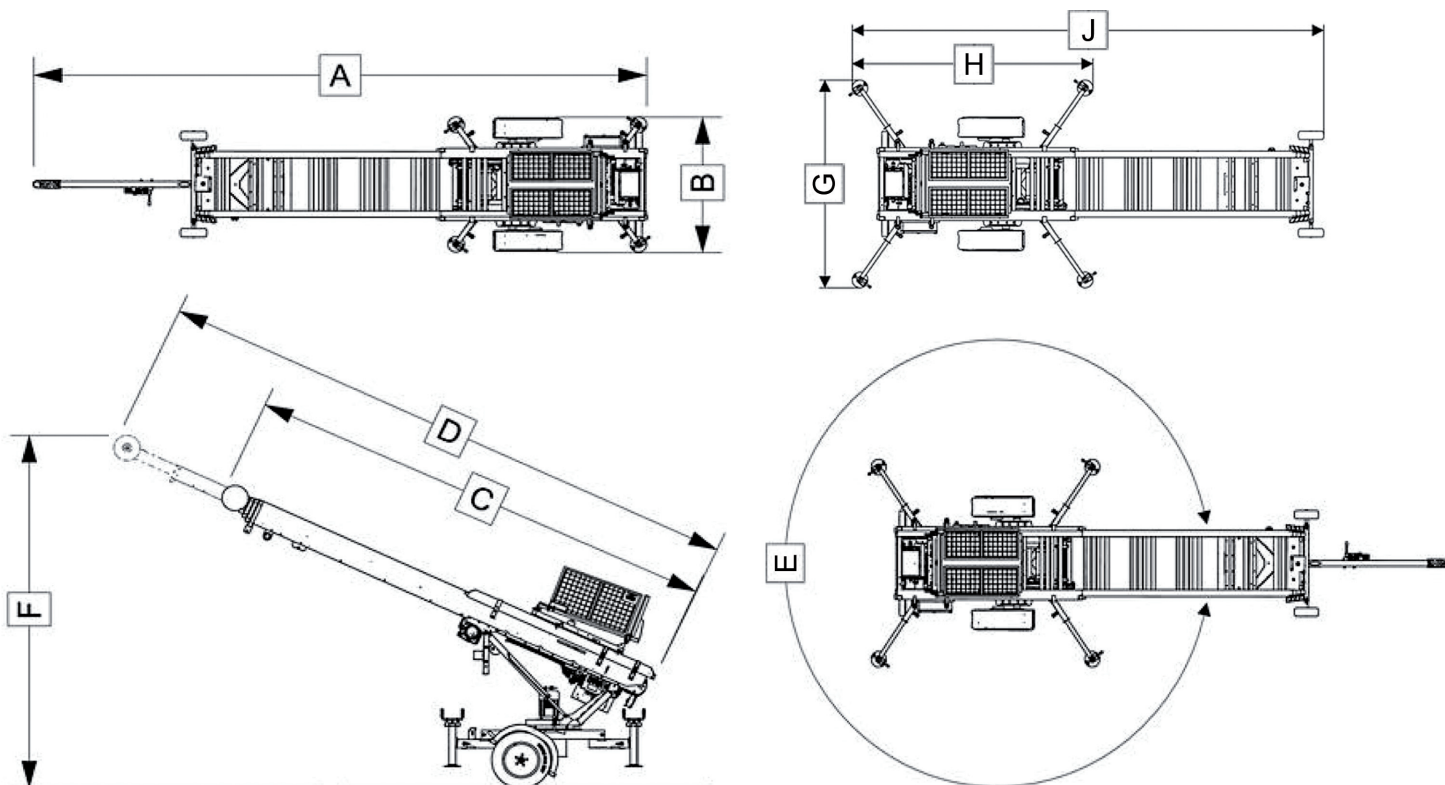
FAHRZEUGEIGENSCHAFTEN

A Länge in Transportstellung	5,10 m
B Breite in Transportstellung	1,40 m
G Breite der Abstellfläche	1,97 m
H Länge der Abstellfläche	2,31 m
J Länge mit Schienenpaket eingefahren	4,81 m
Antrieb	230 V
Gesamtgewicht	750 kg
Zum Ziehen des Anhängers	FSK B



- Geringe Durchfahrtsbreite und minimale Aufstellfläche
- Hydraulisches Aufrichten und Ausfahren der Schienen
- Bowdenzug Fernbedienung
- Stabile Plattform auch für sperrige Güter

SAEB 18 18 m Lasten-/Möbelaufzug als Anhänger • Führerscheinklasse B/3



Technische Änderungen vorbehalten. Bilder nicht bindend.

SAE 24

ARBEITSBEREICH

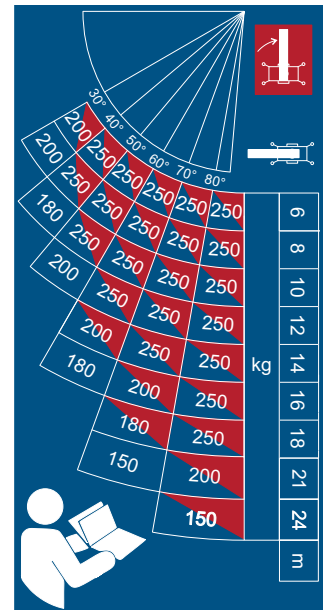
F Max. Aufbauhöhe	24,50 m
D Max. ausfahrbare Länge Ausleger	23,30 m
C Min. ausfahrbare Länge Ausleger	4,70 m
E Max. Schwenkbereich Ausleger	360°

ARBEITSKORB

Pritsche geschlossen	1,08 x 0,77 m
Pritsche geöffnet	2,05 x 1,58 m
Tragfähigkeit	200 kg
Pritschendrehung	360°

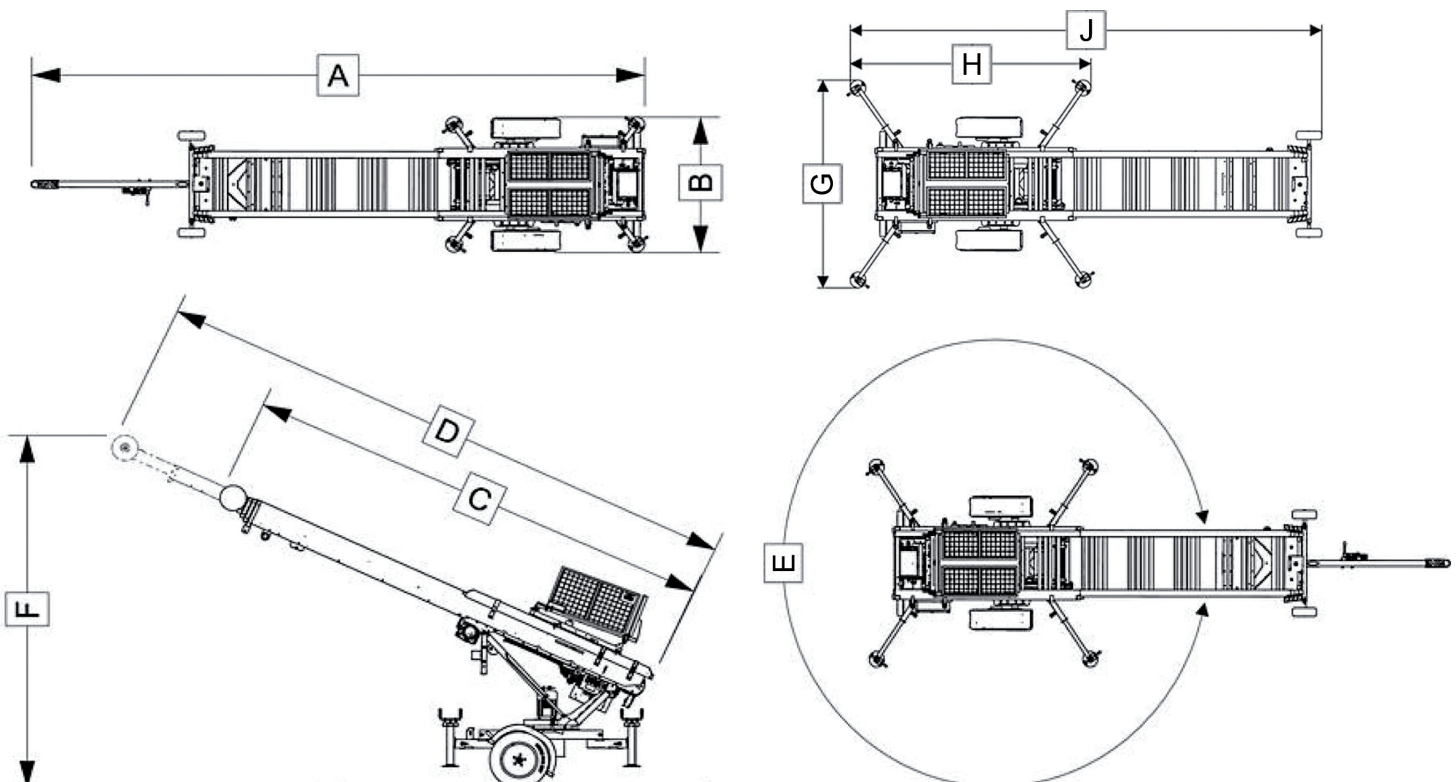
FAHRZEUGEIGENSCHAFTEN

A Länge in Transportstellung	5,97 m
B Breite in Transportstellung	1,40 m
G Breite der Abstellfläche	1,97 m
H Länge der Abstellfläche	2,60 m
J Länge mit Schienenpaket eingefahren	4,93 m
Antrieb	230 V
Gesamtgewicht	1200 kg
Zum Ziehen des Anhängers	FSK BE



- Geringe Durchfahrtsbreite und minimale Aufstellfläche
- Möbelpritsche endlos drehbar und ins Gebäude einziehbar
- Hydraulisches Aufrichten und Ausfahren der Schienen
- Bowdenzug Fernbedienung
- Stabile Plattform auch für sperrige Güter

SAE 24 24 m Lasten-/Möbelaufzug als Anhänger • Führerscheinklasse B E/3



Technische Änderungen vorbehalten. Bilder nicht bindend.

Maschinen unserer Tochterfirma **vermietland**[®]

DYNAJET HEISS- UND KALTWASSER HOCHDRUCKREINIGER BIS 500 BAR



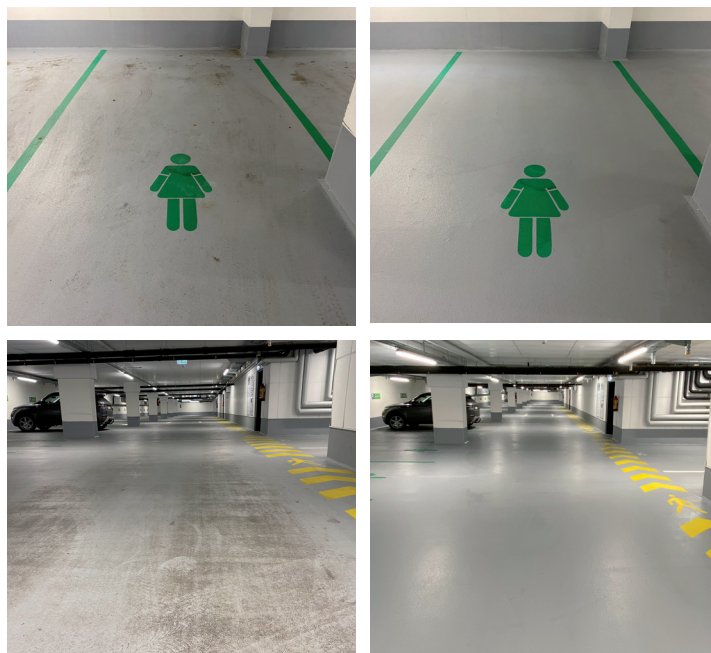
- Flächenreinigung
- Wandflächenreinigung
- Dachreinigung
- Unkrautvernichtung
- Hochdruck-Wasser-Sandstrahlung
- Rohrreinigung
- Kaugummientfernung



Technische Änderungen vorbehalten. Bilder nicht bindend.

SCHEUERSAUGMASCHINE

B 150 R ADV mit Allradantrieb



SCHEUERSAUGMASCHINE

BD 38-12 C



TEPPICHREINIGER



SICHERHEITSSAUGER



Technische Änderungen vorbehalten.

Bilder nicht bindend.

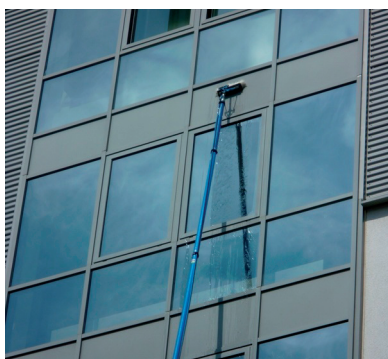
DACHRINNENSAUGER

bis 12 m Höhe



GLAS-/FASSADENREINIGUNG

bis 20 m Höhe



JALOUSIENREINIGER



BAUTROCKNER



HOLZHÄCKSLER



Technische Änderungen vorbehalten. Bilder nicht bindend.



Technische Änderungen vorbehalten. Bilder nicht bindend.

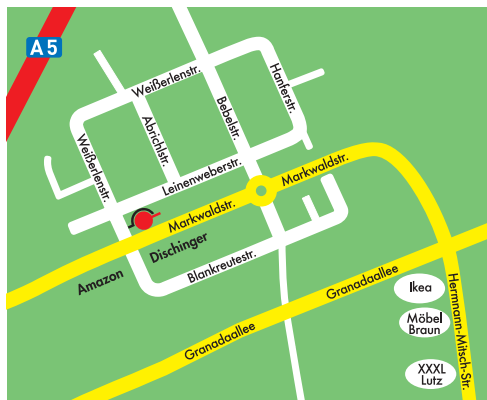
hubsteigerland®

Ihr zuverlässiger Partner, wenn Sie hoch hinaus müssen!



im Gewerbegebiet Freiburg-Hochdorf

Weißerlenstraße 2a • 79108 Freiburg i. Br.
Tel: 0761 / 217 00 00 • Fax: 0761 / 217 00 01
info@hubsteigerland.de • www.hubsteigerland.de



Baustelleneinrichtung

Gerne übernehmen wir die **komplette** Beantragung von Sondernutzungen und Absperrgenehmigungen, sowie das Einrichten und Absperrn der Baustelle!



Alle Preise unter
www.hubsteigerland.de

Tel: 0761/217 00 00
24-Stunden-Notfallnummer
0761/217 00 02

Weitere Informationen finden Sie auf unserer Homepage unter

www.hubsteigerland.de